

# SCT110T 摇枕 ( F-1449P(G) ) 铸造工艺设计与试制

张玉磊<sup>1</sup>, 张 纬<sup>1</sup>, 孟少峰<sup>2</sup>, 康 锋<sup>2</sup>, 张文魁<sup>1</sup>, 张 龚<sup>1</sup>, 李显荣<sup>1</sup>

(1. 晋西装备制造有限责任公司, 山西太原 030024; 2. 晋西车轴股份有限公司, 山西太原 030024)

**摘要:** SCT110T摇枕 ( F-1449P ( G ) ) 是北美铁路联运货车车辆转向架关键承载部件之一, 在运行过程中承受巨大的拉、压、冲击、弯曲等交变载荷作用。根据摇枕零件的结构特点和技术要求, 进行了铸造工艺设计。采用侧面浇注和双向分流开放式浇注系统, 在铸件热节处设置发热冒口进行补缩以及吹氩喂丝炉外精炼等技术试制摇枕铸件, 成功获得合格铸件产品。

**关键词:** 摇枕铸件; B+级钢; 酯硬化水玻璃; 热处理

SCT110T摇枕 ( F-1449P ( G ) ) 是北美铁路联运货车车辆转向架关键承载部件之一, 在运行过程中承受巨大的拉、压、冲击、弯曲等交变载荷作用<sup>[1]</sup>。摇枕铸件质量的优劣直接关系到联运货车的行车安全, AAR M201标准《AAR铸钢件技术要求》对摇枕铸件的低温冲击性能、动载性能和铸件质量的稳定性均有很高的要求<sup>[2]</sup>, 关键受力部位不允许存在缩孔、缩松、裂纹等铸造缺陷, 铸件应进行磁粉探伤、超声波探伤、超声波测厚、密实度解剖等检测, 应进行并通过静载荷、疲劳试验, 铸件质量应符合AAR M210《联运货车侧架摇枕供货技术条件》、AAR M201《AAR铸钢件技术要求》等相关标准的要求。

SCT110T摇枕在铁路货车用各型号摇枕中最具代表性, 铸件结构复杂、壁厚不均匀, 容易产生裂纹、缩孔、缩松等铸造缺陷; 下心盘与摇枕一体铸出、底平面无漏水孔等结构特点, 更加大了铸造工艺设计的难度。作者在充分消化技术条件、分析产品结构铸造工艺性的前提下, 进行了铸造工艺设计, 并运用数值模拟软件对铸造工艺进行了模拟分析, 通过试制生产, 得到了符合技术条件要求的铸件, 为后续开发其他型号的摇枕积累了经验, 提供了技术支持。

## 1 SCT110T摇枕 ( F-1449P ( G ) ) 的结构特点

SCT110T摇枕 ( F-1449P ( G ) ) 属于长大箱体结构, 如图1所示。轮廓尺寸 2 438 mm × 483 mm × 449 mm, 最大壁厚38 mm, 最小壁厚16 mm, 重约680 kg。摇枕上部中间位置有一下心盘, 两侧各有一处旁承面, 中部有8个拉杆孔, 两侧面各有一处固定杠杆支点座, 斜楔槽位于两侧的端头部位, 内部由筋板连接; 摇枕底平面处壁厚29 mm, 下心盘处壁厚32 mm, 连接底平面与下心盘的筋板壁厚由19 mm过渡到36 mm; 斜楔槽凸台处的壁厚38 mm, 凸台立筋壁厚22 mm, 上平面处壁厚22 mm; 铸件壁厚不均匀, 热节较多且分散, 容易产生缩孔、缩松、裂纹等铸造缺陷。

## 2 技术要求

依据AAR M201《AAR铸钢件技术要求》标准, SCT110T摇枕 ( F-1449P ( G ) ) 采用B+级钢 ( ZG25MnCrNi ) 制造, 化学成分要求见表1, 力学性能要求见表2, 非金属夹杂物要求见表3。

作者简介:

张玉磊 ( 1983- ), 男, 高级工程师, 主要从事铸造工艺设计和铸钢件生产工作。  
E-mail: zhangyuleifd@163.com

中图分类号: TG24

文献标识码: B

文章编号: 1001-4977 ( 2021 )  
03-0382-06

收稿日期:

2020-10-29 收到初稿,  
2021-01-28 收到修订稿。

### 3 工艺设计

#### 3.1 铸造方法和生产条件

采用混砂机型号HSJ75型连续式混砂机和有机酯硬化水玻璃砂造型、制芯，造型工序水玻璃加入比例2%~3%，有机酯加入比例10%~15%，制芯工序水玻璃加入比例3%~4%，有机酯加入比例10%~15%；采用20 t EBT偏心底电弧炉+20t LF精炼炉熔炼合金，LF炉白渣保持时间 $\geq 30$  min，钢液出炉温度1 590~1 610 ℃；采用GBHF-30-001型台车式热处理炉对铸件进行正火处理。

#### 3.2 铸造工艺

##### 3.2.1 浇注位置和分型面选择

如图1所示，摇枕的弹簧承台面为加工基准，与弹簧承台面相连的圆弧面、摇枕底平面为关键受力部位，为保证其组织致密、减少砂眼、气孔等铸造缺陷，优先考虑将其置于铸件下部，同时考虑摇枕各关键尺寸进行样板检测的要求，简化造型过程和模板制造，最终选择摇枕下心盘朝上，以摇枕端头内腔中心为分型面。这样设计分型面，既保证了摇枕关键受力

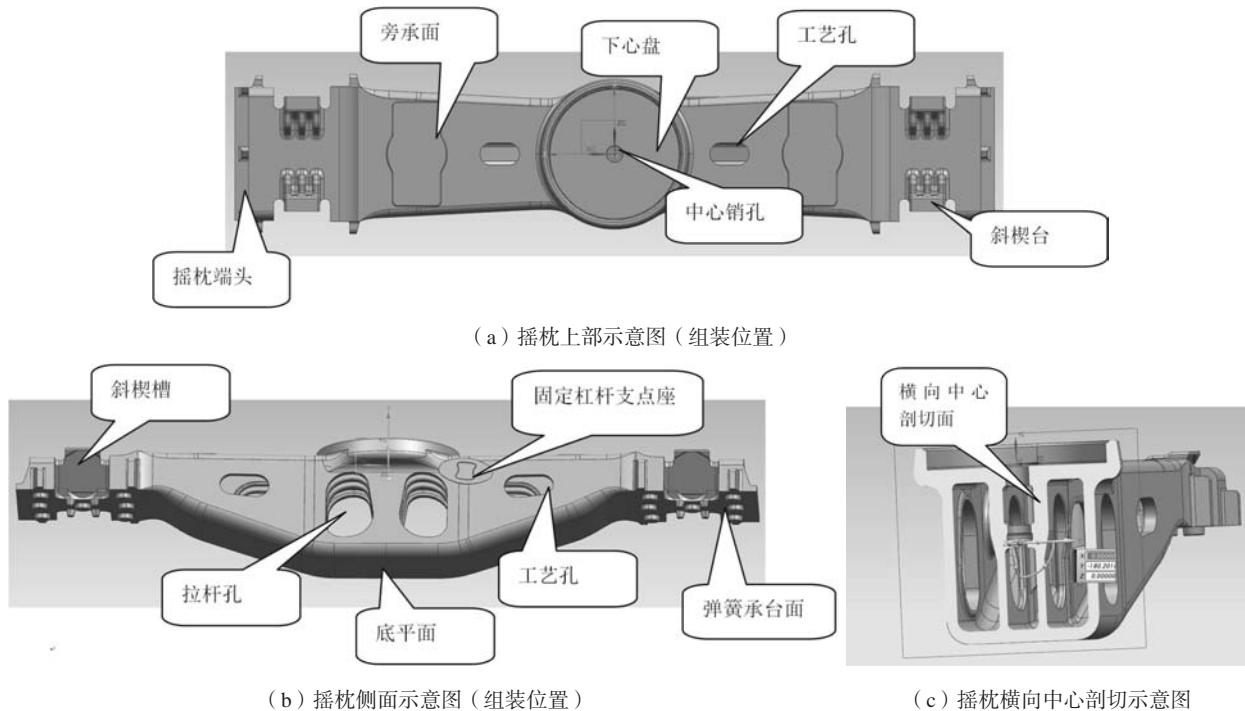


图1 摇枕示意图

Fig. 1 Schematic diagram of bolster

表1 铸件的化学成分要求

Table 1 Chemical composition requirements of bolster casting

C	Si	S	P	Mn	Ni	Cr	Cu	Al	$w_B / \%$
0.24 ~ 0.31	0.30 ~ 0.50	$\leq 0.030$	$\leq 0.030$	0.70 ~ 0.90	$\leq 0.40$	0.30 ~ 0.50	$\leq 0.30$	0.02 ~ 0.08	

表2 铸件的力学性能要求

Table 2 Mechanical properties requirements of bolster casting

抗拉强度/MPa	屈服强度/MPa	伸长率/%	断面收缩率/%	冲击吸收功 (-7℃) /J
$\geq 550$	$\geq 345$	$\geq 24$	$\geq 36$	$\geq 20$

表3 铸件的非金属夹杂物要求

Table 3 Nonmetallic inclusions requirements in casting

夹杂物类别	合格级别
I型(球状)夹杂物	细系1级~3级、粗系1级
II型(点网状)夹杂物	1级~2级
III型(点状)夹杂物	细系1级~3级、粗系1级
IV型(群状三氧化二铝)夹杂物	1级

部位于下箱，又可避免砂箱过高，便于针对摇枕下心盘等铸件厚大部位设置冒口进行补缩。

### 3.2.2 砂芯设计

砂芯设计过程中遵循尽量减少分芯数量、减少铸件披缝、保证铸件内腔尺寸精度和铸件壁厚以及满足机器制芯的要求。

如图2、图3所示，摇枕斜楔槽由1#砂芯形成，并在芯头处做出浇口侧、浇口对侧的标识，防止砂芯下反；中间部位由2#下腰芯、3#上腰芯形成，充分利用工艺孔、拉杆孔设置芯头，使砂芯定位准确，支撑牢固，以减少芯撑的使用，避免放置芯撑造成芯撑移位、芯撑融合不良、芯撑处裂纹等缺陷；固定杠杆支点座由3#芯整体带出，以保证安装面的平整；端头部位由4#端头下片芯、9#端头上片芯形成，4#芯与2#芯搭接，4#、9#砂芯做出定位圆柱，与3#芯进行组合；5#、6#芯为侧面补砂芯，7#芯为拉杆孔砂芯，中心销孔由8#芯整体形成，8#芯上下均做出芯头，以保证下芯精度。

### 3.2.3 补缩系统设计

依据摇枕热节的位置设置冒口，采用模数法进行理论计算，分别在摇枕下心盘处和旁承面处设置4个 $\Phi 130\text{ mm} \times 160\text{ mm}$ 的发热冒口，在斜楔台处设置4个保温明冒口，如图4a所示。为了加快铸件局部冷却速度，加强铸件顺序凝固条件，根据摇枕铸件的结构特点，在摇枕的关键部位、筋板相交处设置了30块随形冷铁，如图4b所示。

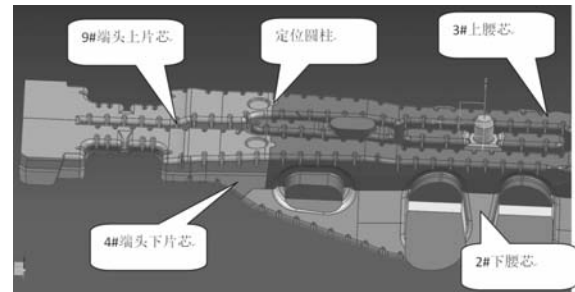


图2 砂芯示意图

Fig. 2 Schematic diagram of sand core

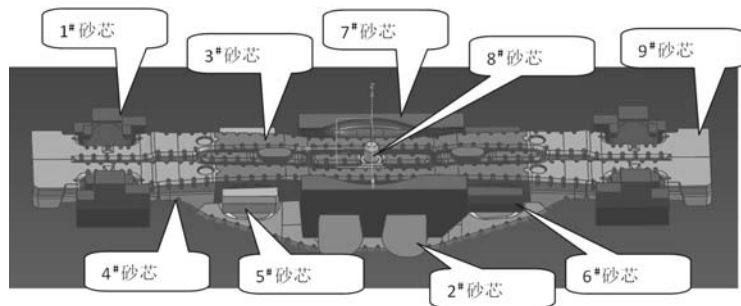
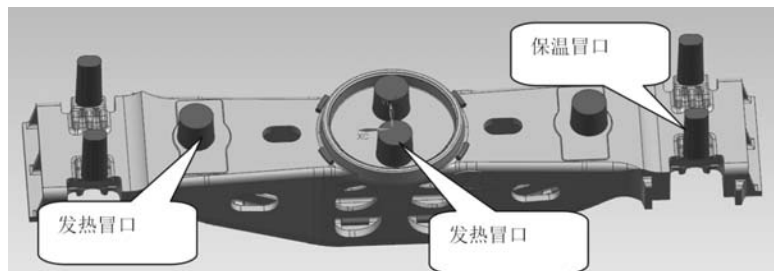
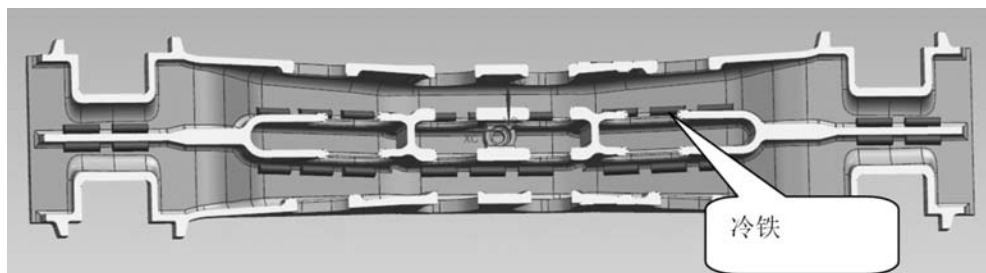


图3 摇枕铸件组芯图

Fig. 3 Sand core assembling diagram of bolster casting



(a) 摇枕补缩冒口示意图



(b) 摇枕冷铁示意图

图4 摇枕铸件补缩系统设计

Fig. 4 The feeding system design for bolster casting

### 3.2.4 浇注系统设计

生产中采用20 t底漏包浇注摇枕铸件,包孔直径 $\Phi 45$  mm,由式(1)计算出浇注时间 $t=19.5$  s。

$$t = \frac{G}{N \times n \times V_G} \quad (1)$$

式中: $G$ 为钢液重量,kg; $N$ 为同时浇注的浇包个数,一般 $N=1$ ; $n$ 为一个浇包内的包孔数; $V_G$ 为钢液的质量流率,kg/s。

由式 $V_{液}=H/t$ 计算出液面上升速度为23 mm/s,大于20 mm/s,符合设计要求,由此取包孔直径为 $\Phi 45$  mm,直浇道选取为 $\Phi 60$  mm,开放式浇注系统浇道截面积比例取 $A_{直}:A_{横}:A_{内}=1:1.5:1.7$ ,设计横浇道1个,内浇道2个,开设在铸件侧面,如图5所示。

### 3.2.5 铸造工艺数值模拟结果及分析

运用华铸CAE软件对摇枕的铸造工艺进行数值模拟和分析,首先对摇枕铸件和铸型几何实体进行网格划分,设置材料热物性参数和边界条件等<sup>[3]</sup>,ZG25MnCrNi液相线温度1 505 °C,固相线温度1 415 °C<sup>[4]</sup>,浇注温度1 568 °C,计算结果和分析如下。

充型过程计算结果如图6所示。从图中可以看出,金属液由直浇道流入,从摇枕两侧向底平面汇聚,充

型约25%时,液流开始交汇,此时金属液的液面不平稳,存在一定的飞溅,之后液面趋于稳定,充型约37.5%时,金属液充满摇枕弹簧承台面,此时金属液面稳定并平稳地充满型腔,最终充型时间20.8 s。通过对摇枕铸件充型过程的数值模拟结果分析,说明浇注系统设计是可行的。

摇枕铸件凝固过程数值模拟结果如图7所示。从图中可以看出,铸件下心盘部位、旁承面部位、斜楔槽部位为铸件最后凝固的区域,铸造工艺设计时在以上部位均设置了冒口进行补缩,关键区域、受力部位均未出现明显的缩孔、缩松缺陷。

### 3.3 熔炼及浇注工艺

采用矿石、氧气结合法进行氧化,氧化顺序先磷后碳,温度控制先低后高,氧化期温度控制在1 580~1 600 °C;造渣时先大渣量脱磷,后薄渣层脱碳;加矿温度 $\geq 1 560$  °C,分批加入。

精炼过程中,分批多次加入复合脱氧剂进行还原,保证精炼熔渣为脱氧良好的白渣,精炼结束后,进行喂丝、吹氩操作,吹氩时间不小于1 min,钢液镇静时间不小于5 min。

铸件浇注温度1 560~1 585 °C;浇注时塞杆要稳开

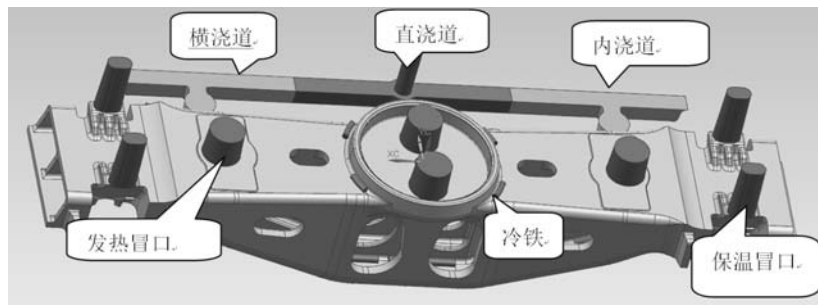
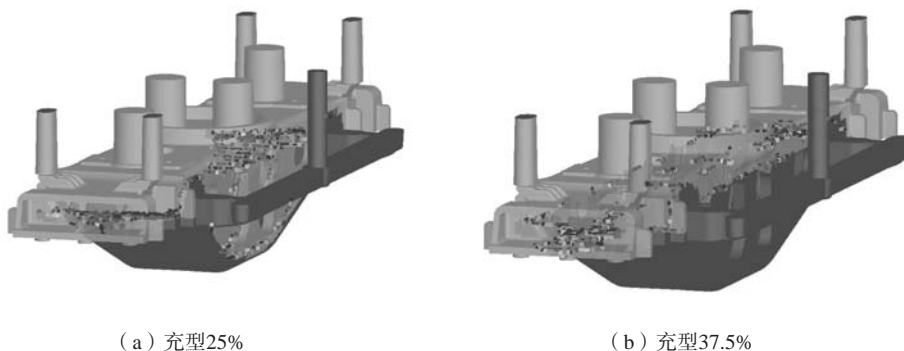


图5 铸造工艺简图  
Fig. 5 Casting process drawing



(a) 充型25%

(b) 充型37.5%

图6 摇枕铸件充型过程数值模拟结果

Fig. 6 Numerical simulation results of mold filling process of bolster casting

轻闭，严防用力过猛使塞头受损；浇注开始后马上在铸型分型面处引火，疏导出型腔内气流；浇注时遵循钢液流量“始小再大终小”的原则。

### 3.4 热处理工艺

采用12点控温、12点测温，测温 and 控温均至少取其中六点参与热处理温度曲线记录，热电偶应分别布置在炉膛侧墙、炉膛顶部、炉膛后墙；正火热处理升温速度 $\leq 200$   $^{\circ}\text{C}/\text{h}$ ，在预热温度 $640 \sim 660$   $^{\circ}\text{C}$ 范围内，保温1 h，在正火温度 $900 \sim 920$   $^{\circ}\text{C}$ 范围内，保温3~4 h，空冷。

## 4 生产验证

组织进行了小批量摇枕铸件试制，经对摇枕铸件质量检测，铸件化学成分、力学性能、金相组织、非金属夹杂物均符合AAR M201标准的相关要求。依据AAR M201标准规定的解剖位置，如图8所示，对试制件进行解剖，经过对解剖面的检查，如图9所示，剖面均未发现明显的缩孔、缩松缺陷，符合标准要求。

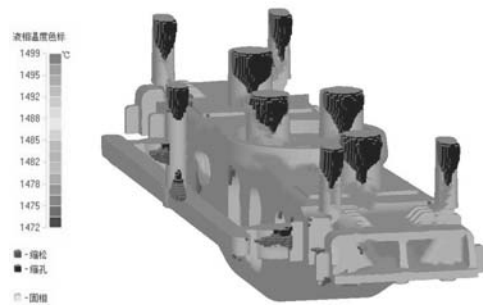


图7 摇枕铸件凝固过程数值模拟结果

Fig. 7 Numerical simulating result of solidification process of bolster casting

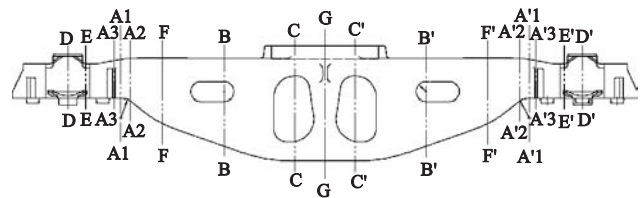
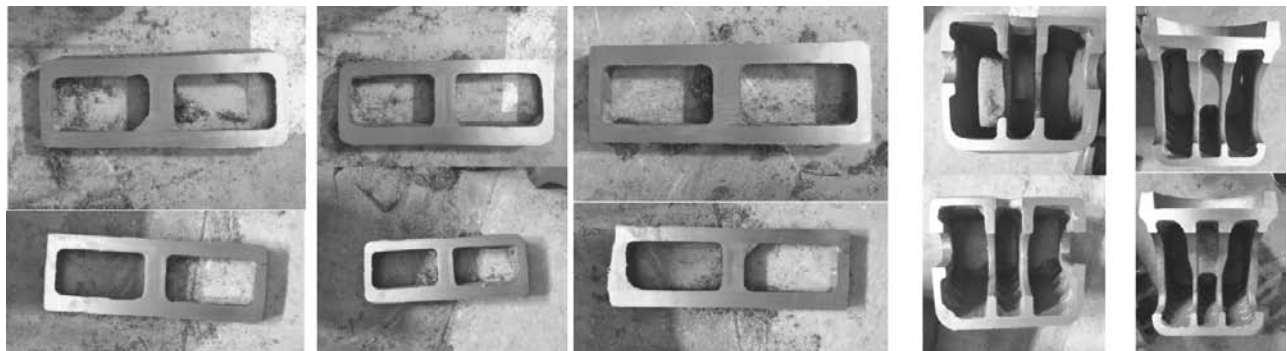
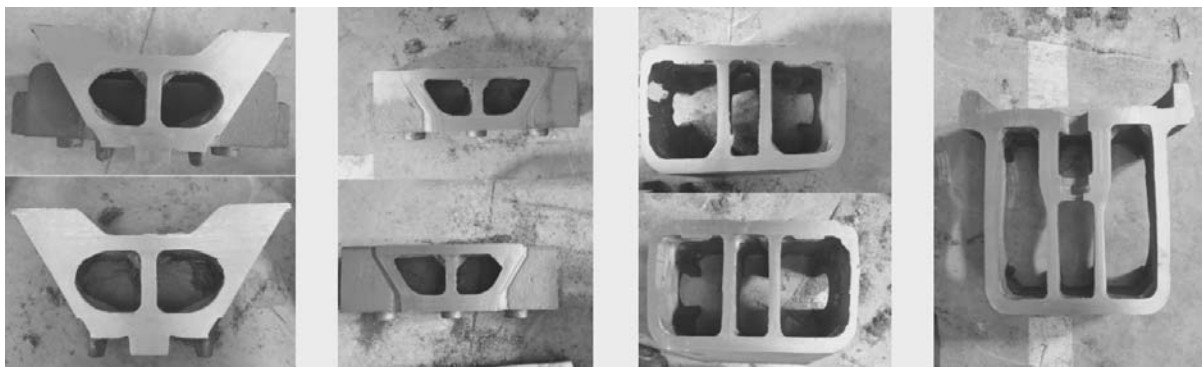


图8 摇枕铸件解剖位置

Fig. 8 Dissection position of bolster casting



(a) A1-A1 (A'1-A'1) (b) A2-A2 (A'2-A'2) (c) A3-A3 (A'3-A'3) (d) B-B (B'-B') (e) C-C (C'-C')



(f) D-D (D'-D') (g) E-E (E'-E') (h) F-F (F'-F') (i) G-G

图9 摇枕铸件剖面图

Fig. 9 Dissected bolster casting

采用CTS-9006Plus超声波探伤仪, 探头规格5P14FG20, 探伤灵敏度设置为YC型试块上第4号平底孔反射波调为荧光屏满刻度的50%高度, 增益16 dB, 对摇枕进行超声波探伤检查, 超探结果符合标准要求; 采用DC-2030B数字直读式超声波测厚仪, 探头采用频率为2 MHz、晶片直径为13 mm的平面探头和弧面探头, 声速设置为5 930 m/s, 对摇枕进行测厚检查, 壁厚符合产品图的要求。

试制件通过了“标准转向架公司(Standard Car Truck Co.)”产品质量鉴定和美国铁路协会的认证; 随机抽取了6件摇枕进行静载荷、疲劳试验, 试验结果合格。

## 5 结论

采用有机酯水玻璃砂组芯造型工艺和电弧炉熔炼+LF精炼炉精炼工艺成功试制了内外部质量满足铸件技术条件的摇枕铸件产品, 以下工艺措施在保证铸件质量方面起到了关键作用。

(1) 相较于传统的摇枕端头侧浇注工艺, 采用侧面浇注工艺和双向分流开放式浇注系统, 摇枕铸件砂眼、缩孔、缩松等铸造缺陷明显减少, 冷铁使用量也明显降低。

(2) 采用发热冒口对铸件热节处进行补缩, 补缩效果好, 铸件工艺出品率高。

(3) 采用吹氩喂丝炉外精炼工艺可以获得优质钢液。

(4) 在砂芯中设计排气道并连通至芯头, 并在浇注过程中采用分型面处“引火”操作, 摇枕铸件充型过程中型内气体可顺利排出。

### 参考文献:

- [1] 骆宏文, 张文昌, 徐道兵, 等. 转K6摇枕铸造工艺模拟及优化[J]. 铸造, 2020, 69(1): 69-73.
- [2] 卫东海, 李克锐, 李增利, 等. 轨道交通用低温高韧性球墨铸铁件制造技术研究[J]. 铸造, 2020, 69(4): 342-348.
- [3] 何若虚. 铝硅合金减速器壳体砂型铸造工艺设计[J]. 铸造, 2020, 69(7): 761-763.
- [4] 骆宏文, 旷丹锋, 张文昌, 等. 铸钢侧架铸造工艺设计及优化[J]. 铸造, 2020, 69(7): 722-726.

---

## Casting Process Design and Trial Manufacture of SCT110T Bolster (F-1449P(G))

ZHANG Yu-lei<sup>1</sup>, ZHANG Wei<sup>1</sup>, MENG Shao-feng<sup>2</sup>, KANG Feng<sup>2</sup>, ZHANG Wen-kui<sup>1</sup>, ZHANG Gong<sup>1</sup>, LI Xian-rong<sup>1</sup>

(1. Jinxi Equipment Manufacturing Co., Ltd., Taiyuan 030024, Shanxi, China; 2. Jinxi Axle Company Limited, Taiyuan 030024, Shanxi, China)

### Abstract:

SCT110T (F-1449P(G)) bolster is one of key load-bearing parts for North America railroad freight train. It endures the action of alternating loads with pull, press, and impact bending in operation. In this work, the casting process of the bolster parts was designed based on its structural characteristics and technical requirements. The technological processes, including the side pouring and two-way split unpressurized gating system, setting up exothermic risers on the hot spots of the casting to compensate shrinkage, and LF refining by argon blowing and wire feeding, were adopted to manufacture the bolster castings, and acceptable casting products were successfully obtained through trial production.

### Key words:

bolster casting; B + grade steel; ester hardened sodium silicate; heat treatment