

采用废高碳钢丝生产灰铸铁刹车盘的研究与实践

赵忠魁^{1, 2}, 李 钊¹, 王春轩³, 衣冠玉^{1, 2}, 孙红滨³, 马海龙^{1, 2}

(1. 山东建筑大学材料科学与工程学院, 山东济南 250101;
2. 山东省铸造清洁生产工程技术研究中心, 山东济南 250101;
3. 山东卢斯得机械股份有限公司, 山东滨州 251900)

摘要: 研究了利用废高碳钢丝生产灰铸铁刹车盘的组织与性能, 分析了灰铸铁刹车盘中的石墨和基体组织, 测定了刹车盘的硬度和抗拉强度, 并对其进行了磨损试验和循环过程测试。结果表明: 采用废高碳钢丝生产的灰铸铁刹车盘中的A型石墨片分布均匀、细小且弯曲度较大, 珠光体含量大于98.6%, 珠光体片间距不大于0.98 mm; 刹车盘各处硬度均匀, 均在HB 202以上, 其抗拉强度在260 MPa以上, 而且高碳废钢丝用量越大, 刹车盘的强度和硬度越高。灰铸铁刹车盘的摩擦性能较好, 具有良好的循环使用寿命, 超过EN-GJL-200灰铸铁。

关键词: 废高碳钢丝; 灰铸铁刹车盘; 组织; 性能

刹车盘是汽车制动的主要零件, 在刹车过程中, 刹车片与刹车盘之间因剧烈摩擦而产生大量的热量^[1], 在热应力与外加载荷的共同作用下, 易导致盘体开裂失效^[2], 所以刹车盘应具备良好的散热性能、较高的强度、耐磨性和减震性。灰铸铁在满足这些要求的前提下, 还因加工简单、生产成本低而在刹车盘中应用最为广泛^[3]。采用净洁废钢生产灰铸铁件可显著增加铸件基体中D型石墨的数量, 显著减小A型石墨尺寸, 使其抗拉强度及硬度均匀性提高^[3-5]。但采用锈蚀严重、表面涂漆的废钢则会使铸件基体中出现D、E型石墨或块片状石墨, 而采用低碳纯净的废钢则使铸件硬度较低^[6]。目前, 对于直接采用废高碳钢生产灰铸铁的研究和应用较少。本课题以废旧轮胎回收时获得的大量高碳短钢丝为原材料生产汽车灰铸铁刹车盘, 并研究其组织与性能。

1 试验内容及方法

1.1 铸铁化学成分及制备

刹车盘的化学成分参考标准EN-GJL-200 (3.2%~3.6% C、1.7%~2.3% Si、≥0.4% Mn、≤0.35% Cr) 设计, 具体化学成分如表1所示。

原材料采用废高碳钢丝 (成分为0.70%~0.75% C、0.15%~0.30% Si、0.40%~0.60% Mn、≤0.20% P、≤0.20% S^[7]), 浇冒口、废件和机械加工铁屑作为回炉料。采用FeMn64型高碳锰铁、FeCr55C600型铬铁和T4型纯铜调节化学成分。采用煅煤90型增碳剂进行增碳。

采用2 t中频感应电炉进行熔炼, 出炉温度为1 550 ℃。采用粒度为3~8 mm的75硅铁随流孕育, 其加入量为浇包内铁液质量的0.2%~0.25%。浇注温度为1 360~1 460 ℃, 采用粒度为1~3 mm的硅钡钙铝合金孕育剂 (71.52% Si、2.45% Ba、1.43% Ca、1.41%

作者简介:

赵忠魁 (1968-), 男, 教授, 博士, 主要从事合金与工艺研究工作。电话: 13064061739, E-mail: jorezhk@163.com

中图分类号: TG143.2
文献标识码: A
文章编号: 1001-4977 (2021) 10-1239-05

收稿日期:

2021-04-01 收到初稿,
2021-05-19 收到修订稿。

表1 灰铸铁制动盘试验设计的化学成分
Table 1 Pre-designed chemical composition of gray iron brake discs $w_B / \%$

C	Si	Mn	S	P	Cr	Cu	Fe
3.2~3.4	1.7~1.9	0.7~0.8	0.04~0.08	≤0.1	0.20~0.25	≤0.3	其余

A1) 进行二次随流孕育, 孕育剂添加量为铸型内铁液总质量的0.1%~0.2%。刹车盘铸件的最大外径为288 mm、最大壁厚为21.9 mm、最小壁厚为8 mm。每包包尾的铁液浇注1个 $\Phi 30$ mm \times 200 mm的单铸试棒, 每炉3包, 即每炉3个试棒, 另外, 每包取一个铸件进行取样, 每炉共3件。浇注试验共熔炼2炉铁液, 其炉料中的废钢丝占比分别为70% (A组) 和80% (B组), 两组铸铁的化学成分检测结果如表2所示。

1.2 组织与力学性能测试

在刹车盘的纵向截取金相试样, 使用4%的硝酸酒精进行腐蚀。拉伸试样采用包尾铁液浇注成 $\Phi 30$ mm \times 200 mm的单铸试棒, 并按照GB/T 228—2002进行拉伸试棒加工, 在SHT-600型万能试验机上进行拉伸试验, 拉伸速度为9.8 mm/s。使用HB-3000型布氏硬度计测量硬度, 压头直径为5 mm, 保压10 s, 每个盘体测量12个点, 测取位置见图1。

1.3 刹车盘使用性能试验

采用M1型台架试验机进行磨损试验, 在外加荷载150 kN、转速400 r/min的条件下, 对刹车盘摩擦50 min。参照ZF (采埃孚) 公司ATE N 550 03.05相关要求, 模拟大众PASST车型对刹车盘进行制动循环过程测试, 如图2所示, 测试转动惯量为83 kg \cdot m², 最高车速为185 km/h。

2 试验结果

2.1 刹车盘的组织

图3为灰铸铁刹车盘中的石墨金相照片。刹车盘A中, A型石墨占石墨总量的98.6%, 石墨片平均长度为0.116 2 mm, 石墨长度等级为5级, 石墨分布均匀密集, 弯曲度较大 (图3a)。刹车盘B中, A型石墨占石墨总量的99.1%, 石墨片平均长度减小为0.107 1 mm, 长度等级也为5级, 石墨分布更均匀密集, 弯曲度更大 (图3b)。可见, 随着炉料中钢丝占比由70%增加至80%, A型石墨数量增多, 石墨平均长度缩短, 宽度变细, 分布越来越均匀, 弯曲度越来越大。

图4为刹车盘的基体组织照片。从图中可以看出, 所有刹车盘的灰铸铁基体都以珠光体为主, 铁素体含量较少。随着炉料废钢丝占比由70%增加至80%, 刹车

盘基体组织中珠光体含量由98.6%增长至99.2%, 铁素体含量由0.7%减少至0.5%, 珠光体片间距由0.98 μ m减小至0.82 μ m, 珠光体片间距等级均为2级, 见表3。

2.2 力学性能

刹车盘不同位置的布氏硬度值见表4。由表中可以看出, 刹车盘各处硬度比较均匀, 各组试验硬度均在HB 202以上, 随着炉料中废旧轮胎钢丝含量由70%增加至80%, 刹车盘平均硬度由HB 205增长至HB 209。而随着炉料废钢丝占比由70%增加至80%, 灰铸铁制动盘的抗拉强度由269 MPa增长至275 MPa, 见表4。

2.3 磨损性能

在150 kN外加荷载、400 r/min转速的磨损试验条件下, 所制的A、B两组刹车盘均出现了不同程度的磨

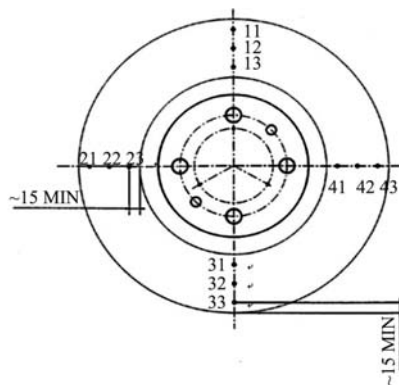


图1 刹车盘硬度测量点

Fig. 1 Positions of hardness test on the brake disc casting

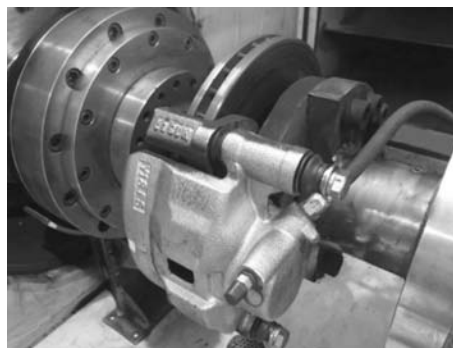


图2 台架试验

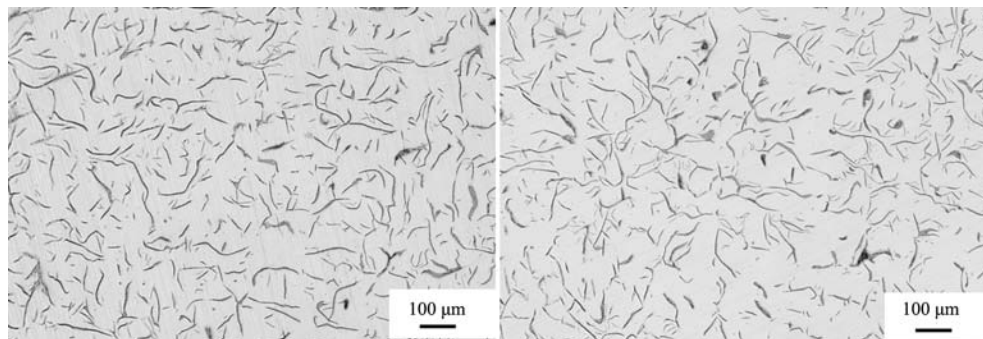
Fig. 2 Bench test of brake disc

表2 制备刹车盘灰铸铁的化学成分

Table 2 Chemical composition of experimental gray iron brake discs

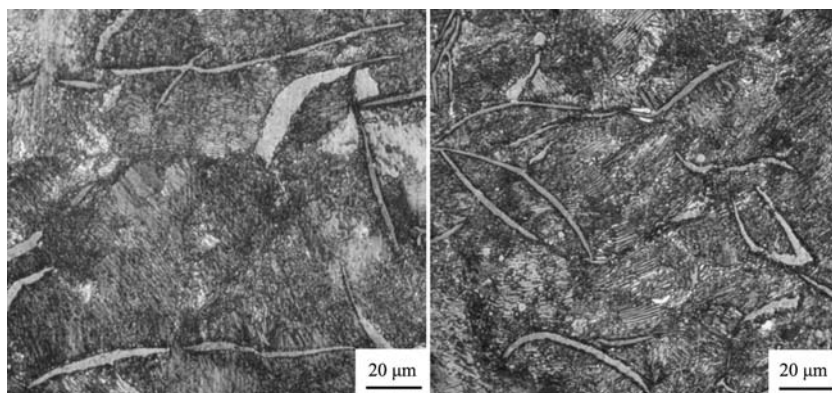
组别	废钢丝占比/%	C	Si	Mn	Ni	Cr	Mo	Cu	S	P	Fe
A	70	3.260	1.77	0.780	0.004	0.240	0.000	0.235	0.043	0.041	其余
B	80	3.289	1.75	0.760	0.001	0.236	0.001	0.275	0.077	0.016	其余

w_B /%



(a) 样品A (b) 样品B

图3 刹车盘铸件组织中的石墨形貌
Fig. 3 Graphite morphology of as-cast brake discs



(a) 样品A (b) 样品B

图4 刹车盘铸件的金相组织
Fig. 4 Metallographic microstructure of as-cast brake discs

损，而且均出现了细小裂纹，但所有盘体表面均未出现贯穿性宏观裂纹，见图5。其中，刹车盘A表面上存在少量的大裂纹、坑洞和微裂纹。刹车盘B表面上的坑洞数量减少，大裂纹基本消失，但仍存在微裂纹。这说明刹车盘的摩擦磨损性能随着生产所用废钢丝占比

增大而提高，当废钢丝所占比例增至80%时，刹车盘有着较好的摩擦磨损性能。

2.4 使用循环寿命

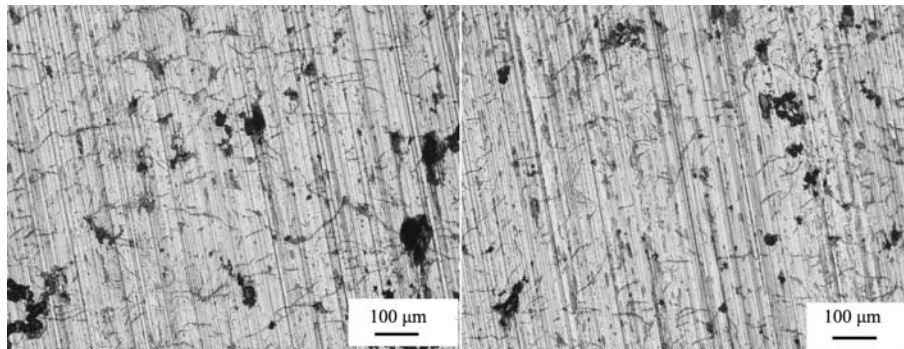
台架试验每组测量三个刹车盘，每4次刹停为一个循环，以100个循环为最大循环数，试验结果见表5。可以看出，A组刹车盘中，有1个刹车盘试样通过100个循环测试后表面仍无宏观裂纹，其余2个刹车盘试样分别在91个循环和80个循环后表面出现贯穿性宏观裂纹。B组3个刹车盘试样在100个循环后均无明显贯穿性宏观裂纹产生。测试后无宏观裂纹和出现宏观裂纹的刹车盘试样见图6。

表3 刹车盘基体中的组织含量及珠光体片层间距
Table 3 Microstructure content and pearlite interlaminar spacing in matrix of brake discs

组别	珠光体含量/%	铁素体含量/%	碳化物含量/%	珠光体片层间距/μm	片层间距等级
A	98.6	0.7	≤1	0.98	2
B	99.2	0.5	≤1	0.82	2

表4 灰铸铁刹车盘试样的布氏硬度和抗拉强度
Table 4 Brinell hardness and tensile strength of gray iron brake discs

组别	各位置的硬度值HB												硬度平均值HB	抗拉强度/MPa
	11	12	13	21	22	23	31	32	33	41	42	43		
A	209	202	203	207	202	207	207	205	204	204	207	205	205	269
B	211	211	211	212	211	205	212	210	209	210	204	204	209	275



(a) 样品A (b) 样品B

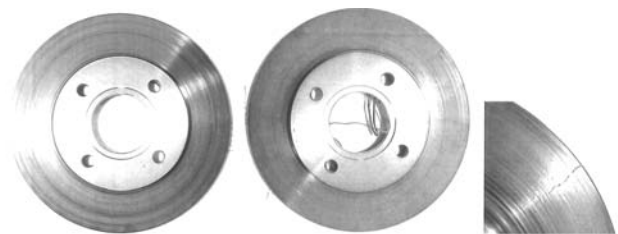
图5 利用高碳废钢丝生产的刹车盘A和B的磨损照片

Fig. 5 Micrographs of worn brake discs A and B produced with wasted high carbon steel wires

表5 刹车盘循环测试结果

Table 5 Cycle test results of brake discs

刹车盘 编号	试验循环数/个	试验刹停次数/次	测试结果	
A	1	100	400	表面无宏观裂纹
	2	91	364	表面出现宏观裂纹
	3	80	320	表面出现宏观裂纹
B	1	100	400	表面无宏观裂纹
	2	100	400	表面无宏观裂纹
	3	100	400	表面无宏观裂纹



(a) 无宏观裂纹 (b) 有宏观裂纹

图6 无宏观裂纹和有宏观裂纹的刹车盘试样

Fig. 6 Photos of brake disc samples with and without macroscopic crack after cycle test

3 分析与讨论

由于废钢丝与增碳剂的加入，在熔炼过程中形成了高碳微区与低碳微区。增碳剂可在铁液中形成大量的亚微观石墨团聚体及未熔的微细石墨颗粒，可作为形成石墨所需的非均质晶核。废钢丝使用量大，增碳剂加入量大，非均质晶核就多，容易形成细小均匀的A型石墨^[8-9]。洁净废钢在灰铸铁中可加强铁液的抗衰老能力，同时显著减小A型石墨的尺寸^[4]。

采用优质碳素废钢和回炉料生产灰铸铁件时，由于没有生铁带来的石墨遗传性，铁液的石墨化能力强^[10]。废钢中的微量N（0.003%~0.005%）和增碳剂带来的N（0.4%）可以稳定并细化珠光体，减少铁素体^[11]。高碳废钢中微量Mo不但细化石墨，也能稳定和细化珠光体^[12]。铸铁中的合金元素Cr、Cu，也使珠光体片含量提高，片层间距减小，从而使灰铸铁抗拉强度和硬度均提高。本试验采用高碳废钢生产的刹车盘比采用碳钢件废钢配料所生产铸件的平均硬度值高约HB 12，比采用冲压件废钢配料所生产的灰铸铁铸件平均硬度值高约HB 24，比采用废钢及生铁所生产铸件的硬度高约HB 10、抗拉强度高约19 MPa^[6]。随着炉料中废高碳钢丝用量由70%增至80%，刹车盘基体组织的珠光体含量增加，珠光体片间距逐渐细化；刹车盘硬度由HB 205增长至HB 209，抗拉强度由269 MPa增长至275 MPa；

刹车盘的耐磨性能也明显提高。

当灰铸铁刹车盘组织中的石墨呈细小弯曲、均匀分布的A型石墨时，刹车盘除了具有较好的散热性外，还会在受到外加荷载、滑动摩擦力及热应力时阻碍裂纹的扩展速度，增加其耐磨性及寿命^[13]。随着刹车盘组织中珠光体含量增大和石墨更加细小，其强度及硬度提高，在使用循环试验中其裂纹扩展受到的阻碍更大，B组刹车盘试样在100次循环试验后几乎没有裂纹产生。

4 生产实践

某企业利用废高碳钢丝试生产汽车刹车盘后，对其性能进行了测试，结果表明所生产的刹车盘均符合EN-GJL-200不低于220 MPa的要求。刹车盘经95个循环测试、380次刹停次数的性能测试后未出现宏观裂纹。目前该公司已在生产线上进行大量生产。

5 结束语

(1) 采用废高碳钢丝生产的灰铸铁刹车盘，铸件组织中A型石墨片分布均匀、细小且弯曲度较大，珠光体含量高，珠光体片间距不大于0.98 μm。

(2) 采用废高碳钢丝生产灰铸铁刹车盘，各处硬

度均匀,均在HB 202以上,抗拉强度在269 MPa以上。产灰铸铁刹车盘的摩擦性能较好,具有良好的循环使用寿命。废高碳钢丝用量越大,刹车盘的强度和硬度越高;所生

参考文献:

- [1] 杜利清,黄彪,方明刚,等. 机车制动盘的技术现状及应用分析 [J]. 铁道机车车辆, 2016, 36 (3): 34-36.
- [2] 张小雪,刘兰俊. 汽车刹车盘性能综述 [J]. 中国铸造装备与技术, 2012 (2): 6-14.
- [3] 阳彦雄. 刹车盘用灰铸铁的组织 and 性能研究 [J]. 热加工工艺, 2016, 45 (13): 107-110.
- [4] 高永建,任文光. 废钢质量对厚大断面灰铸铁力学性能的影响 [J]. 热加工工艺, 2016, 45 (13): 93-95.
- [5] 曹锬,赵子文,祁庆花,等. 碳当量对合成铸铁力学性能的影响 [J]. 铸造, 2019, 68 (11): 1232-1236.
- [6] 张士鹏,刘晓萍. 原材料对灰铸铁制动盘组织和性能的影响 [J]. 现代铸铁, 2016, 36 (1): 40-43.
- [7] 鲁盛意. 连铸轮胎钢丝的质量 [J]. 炼钢, 2006, 22 (2): 4-7.
- [8] 曹玉亭,王文胜,尹昊. 增碳剂对制动盘灰铸铁D、E型石墨形态的影响 [J]. 金属加工 (热加工), 2016 (3): 10-13.
- [9] 李建,张俊涛,张象中,等. 浅谈对合成灰铸铁增碳剂的认识 [J]. 铸造技术, 2017, 38 (7): 1758-1760.
- [10] 邹荣剑,谢寨川. 全废钢技术在铸件生产中的应用 [J]. 铸造技术, 2008, 29 (12): 1747-1749.
- [11] 王谦谦,孙玉福,靳存文,等. 氮对合成灰铸铁组织和性能的影响 [J]. 铸造, 2015, 24 (6): 512-516.
- [12] 孙冬,张凌峰,熊毅,等. 钼铌微合金化灰铸铁材料的研制及其性能研究 [J]. 铸造, 2020, 69 (6): 572-576.
- [13] 刘兴鹏,岳钟英,张伯明,等. 灰铸铁热疲劳性能的研究 [J]. 铸造, 1989 (5): 6-9.

Research and Practice of Producing Gray Iron Brake Discs with Waste High Carbon Steel Wires

ZHAO Zhong-kui^{1,2}, LI Zhao¹, WANG Chun-xuan³, YI Guan-yu^{1,2}, SUN Hong-bin³, MA Hai-long^{1,2}

(1. School of Materials Science and Engineering, Shandong Jianzhu University, Jinan 250101, Shandong, China; 2. Shandong Engineering Research Center for Clean Foundry, Jinan 250101, Shandong, China; 3. Shandong Lucida Machinery Co., Ltd., Binzhou 251900, Shandong, China)

Abstract:

The microstructure and properties of gray iron brake discs made with waste high carbon steel wires were researched. The microstructures of graphite and matrix in the gray iron brake discs were observed, the hardness and tensile strength of the brake discs were measured, and the wear test and cycle test were carried out. The results show that the A-type graphite flakes in the gray iron brake discs are fine, curved and evenly distributed in the pearlite matrix, and the matrix contains more than 98.6% pearlite, of which the lamellar spacing is less than 0.98 μm. The hardness of the brake discs is uniform and all is more than HB 202. The tensile strength is more than 260 MPa. The tensile strength and hardness are improved with increasing the addition of the waste high carbon steel wires. The gray iron brake discs produced with the waste high carbon steel wires have excellent friction performance and long cycle service life, which exceeds that of EN-GJL-200 brake discs.

Key words:

waste high carbon steel wire; gray iron brake disc; microstructure; property