

# 地铁用球墨铸铁齿轮箱体铸造工艺设计

叶海定<sup>1</sup>, 张显旺<sup>2</sup>, 刘 端<sup>1</sup>

(1. 株洲九方铸造股份有限公司, 湖南株洲 412000; 2. 天阳科技有限公司, 浙江宁波 315000)

**摘要:** 介绍了地铁用球铁齿轮箱体的铸造工艺设计。该结构类型齿轮箱体壁薄, 形状复杂, 尺寸要求较高, 在生产过程中易产生变形、夹砂、气孔等铸造缺陷。针对箱体试制过程中出现的各类铸造缺陷, 采用流场分析及凝固模拟分析, 通过优化工艺消除箱体的铸造缺陷, 保证产品的质量及尺寸要求。

**关键词:** 箱体; 模拟; 质量

齿轮箱作为传动系统, 其关键作用不言而喻, 而箱体作为传动机构关键零部件之一, 其设计及制造质量的优劣直接影响到设备的安全可靠性。为实现结构紧凑、重量轻的优点, 部分箱体的材料通常采用球墨铸铁。球铁具备重量轻、高强度、高塑性、高韧性、耐磨、减震等优点, 所以开发球铁齿轮箱体已经成为齿轮箱发展的一个重要方向。随着列车运行速度、牵引总重的不断提高, 齿轮箱运转过程中运用中受到的随机的、交变的各种力的作用越来越大, 使箱体的使用条件进一步恶化。本文根据箱体质量要求及结构特点进行了铸造工艺设计, 并通过工艺优化解决了铸件缺陷及尺寸问题, 保证了箱体的质量。

## 1 产品结构特点及技术要求

地铁用球铁齿轮箱体三维结构如图1所示。上箱体轮廓尺寸为845 mm × 365 mm × 253 mm; 下箱体轮廓尺寸为820 mm × 343 mm × 253 mm, 重量为188 kg, 内腔结构复杂, 壁厚不均匀, 尺寸公差严格, 齿轮箱合箱错箱量 ≤ 1 mm; 箱体所有区域按DIN 1690-2要求进行X射线探伤, 缺陷等级不超过2级; 表面按EN1369要求进行磁粉探伤, 缺陷等级不超过2级, 不允许存在线性缺陷; 下箱体需进行24 h煤油渗漏试验, 不允许出现渗油现象。箱体材质符合EN 1563《球墨铸铁》的EN-GJS-500-7标准, 力学性能采取本体取样方式进行检测。该材质化学成分及力学性能见表1、表2。

## 2 箱体铸造工艺设计及凝固模拟分析

此次箱体的铸造采用金属型树脂砂重力铸造工艺方法, 铁液的冶炼使用2 t中频感应电炉, 摇包浇注, 包内孕育及球化处理。

### 2.1 浇注系统设计

考虑到该箱体结构的复杂性及工艺操作的可行性, 采用对半分型, 铸件内腔用型芯组合形成。由于箱体整体壁薄且轮廓较大, 为有效使铁液在浇注过程中平稳快速充型, 浇口比为半封闭式, 阻流面为内浇口, 其比例为 $\sum S_{直} : \sum S_{横} : \sum S_{内} = 1:2:1$ 。浇注方式采用分型面进水, 进水口宽且薄, 多道同时进水, 横浇道置于上箱, 浇注过程中利于浮渣。

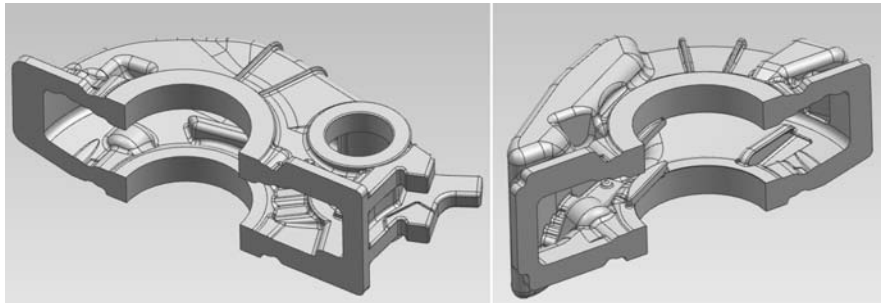
作者简介:

叶海定(1982-), 男, 工程师, 主要从事铸造工艺、熔炼方面的工艺研究。  
E-mail:13517336813@163.com

中图分类号: TG255  
文献标识码: A  
文章编号: 1001-4977(2020)07-0774-05

收稿日期:

2019-01-08 收到初稿,  
2020-05-12 收到修订稿。



(a) 上箱体

(b) 下箱体

图1 箱体结构三维图

Fig. 1 3D structural diagram of housing

## 2.2 冒口设计

球墨铸铁件冒口的设计原则是保证冒口比铸件后冷却，但冒口颈比铸件先凝固，从而通过石墨化膨胀达到自补缩的效果。基于这个思路，箱体冒口设计采用模数法计算，齿轮轴孔处厚实，此处为孤立热节，分别放置2个发热冒口进行补缩，箱体合箱面长845 mm，受补缩距离限制，在两端分别放置冒口进行补缩。下箱体对于油箱处内部致密度要求十分严格，不允许出现渗油现象，所以在盖箱上放置两个小型号发热冒口对油箱进行液态补缩，保证其内部致密度。通过校核冒口的补缩效率  $(M_{\text{铸件}}+M_{\text{浇道}}+M_{\text{冒口}}) \times 3\%/M_{\text{冒口}}=13\%$ ，满足其补缩要求。

## 2.3 冷铁设计

对置于下型的箱体孤立热节，无法放置冒口，而此处的热节上型冒口之间没有足够的补缩通道，因此在此处设置直接外冷铁来使之优先凝固。冷铁厚度  $\delta=0.5T$ ，采用多块小型外冷铁，交错布置，相互间留一定间隙<sup>[1]</sup>。考虑到箱体的形状和适合放置冷铁的位置，避免将冷铁放在非加工面上，改善铸件外观质量。

## 2.4 凝固模拟

在完成箱体的工艺设计后，利用数值模拟软件对工艺进行了流场、温度场、凝固等多方面分析<sup>[2]</sup>。经过分析该工艺较为合理，流场充型平稳，铸件完全凝固后内部质量合格。模拟结果如图2所示。

# 3 箱体试制存在的质量问题及工艺优化

## 3.1 质量问题

箱体试制及小批量投产后，通过落砂清理后发现多处存在夹渣及夹砂现象，导致部分箱体报废，通过分析，绝大部分都是由于铁液不干净导致的，如图3所示。

下箱体在油箱端面上出现气孔、冷隔、皱皮等现

表1 EN-GJS-500-7的化学成分

Table 1 Chemical composition of EN-GJS-500-7  $w_B/\%$ 

C	Si	Mn	P	S	Mg
3.5~3.9	1.9~2.5	0.4~0.8	≤0.035	≤0.015	0.03~0.06

表2 EN-GJS-500-7力学性能

Table 2 Mechanical properties of EN-GJS-500-7

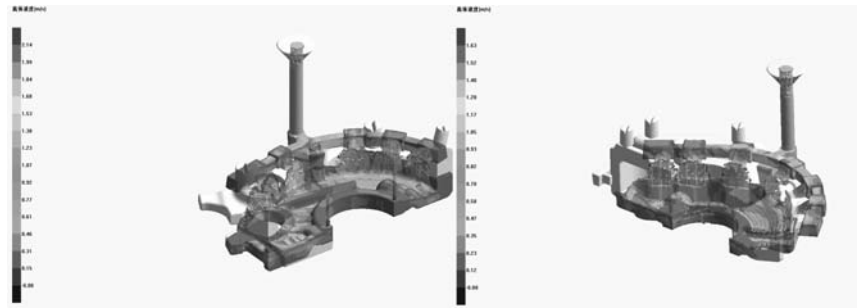
抗拉强度/MPa	屈服强度/MPa	伸长率/%	布氏硬度HBW
≥500	≥320	≥7	170~230

象，出现该缺陷的原因是箱体油箱面水平，在铁液浇注过程中，由于排气不畅造成。具体如图4所示。

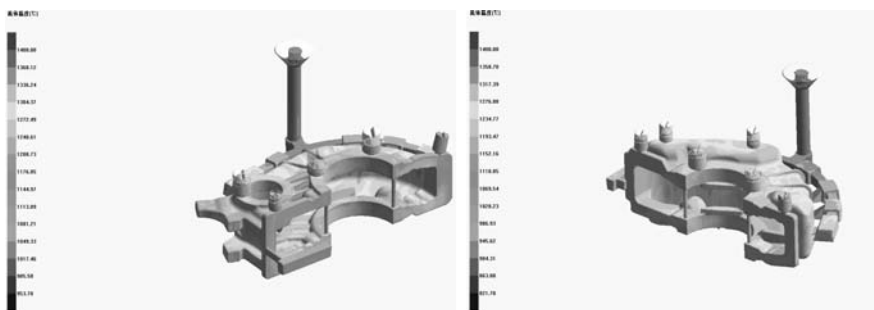
## 3.2 工艺优化

针对箱体出现的夹砂夹渣缺陷，通过控制铁液的冶炼及浇注工艺保证其干净度，铁液出炉温度控制在  $1\ 500\ ^\circ\text{C} \pm 10\ ^\circ\text{C}$ ，浇注温度控制在  $1\ 400\ ^\circ\text{C} \pm 10\ ^\circ\text{C}$ 。球化包烘烤前须清理干净，烘烤情况良好后才可出铁。应保证炉内铁液出完2/3以上才开始球化反应，且球化时间不少于60 s。采用二次孕育法进行孕育处理，包内孕育及随流孕育，球化剂加入包内后，拔平压紧，然后在其表面覆盖高钙钡孕育剂R-2（粒度3~8 mm），加入量为0.4%，最后用1.1%钢板与废铁屑覆盖严实，包内孕育结束后，扒渣4~5次。浇注产品时，采用硫氧孕育剂Y-3（粒度0.2~0.7 mm），打开漏斗阀门使随流孕育剂准确、平稳、均匀地流入型腔。严格控制浇注时间，从出铁完成至浇注结束时间须控制在12 min以内。浇注时间过长会导致孕育效果衰退，难以保证铸件良好的球化率<sup>[3]</sup>。最后在原始浇注系统上增加过滤装置，放置SiC泡沫陶瓷过滤片过滤掉铁液中的砂和渣，采用的过滤片及过滤装置如图5所示。

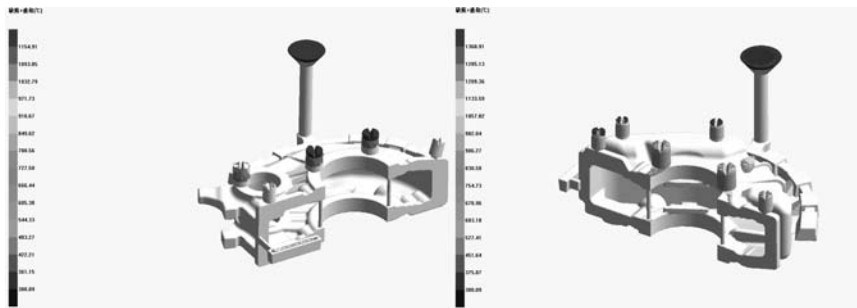
在下芯前，对砂型和砂芯进行火焰烘烤3~5 min，减少砂型或砂芯中水分含量，避免型腔内析出气体。为保证箱体在浇注过程中排气通畅，扣箱后，将远离浇口的一端砂型垫起约10 cm，避免型腔内大平面充型。提高



(a) 流场模拟



(b) 温度场模拟



(c) 凝固过程模拟

图2 流场、温度场和凝固过程模拟分析结果

Fig. 2 Simulation results of flow field, temperature field and solidification process

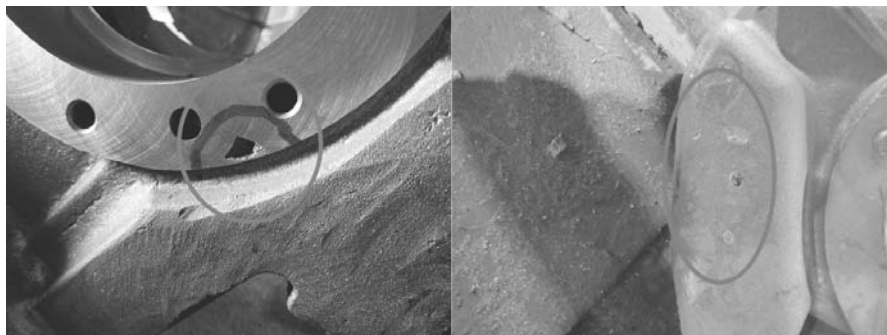


图3 箱体夹渣缺陷

Fig. 3 Entrapped slag defects in housing

型面上升速度，有利于充型过程的排气和排渣。

## 4 生产验证

工艺优化后，对生产的箱体铸件进行了尺寸、内部质量、材料性能等检验，检测结果均符合相关标准要求。

### 4.1 尺寸检验

利用手持激光三维扫描仪对箱体铸件外形及内腔进行扫描，生成数值三维模型。与原始铸件三维进行拟合对比，检测所有非加工面的偏差均在1 mm以内。拟合结果如图6所示。

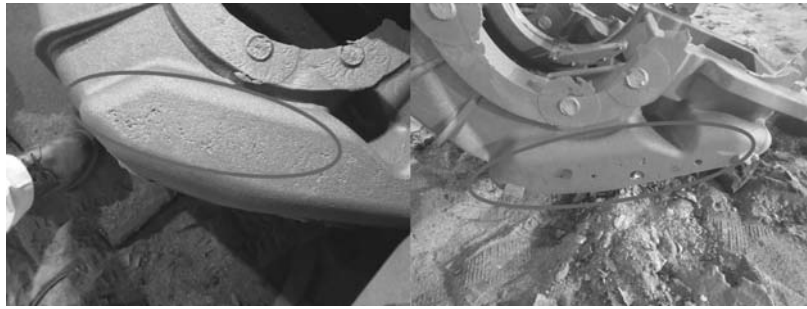


图4 下箱体油箱面气孔

Fig. 4 Blowhole on the surface of lower housing

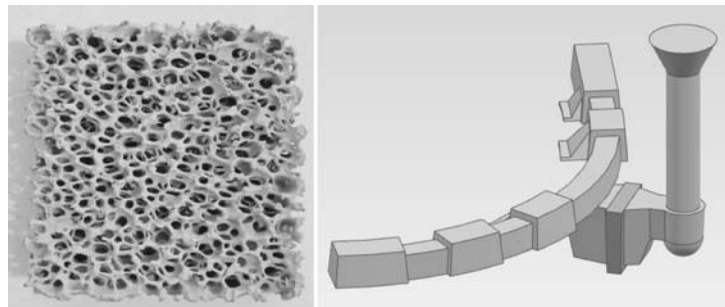
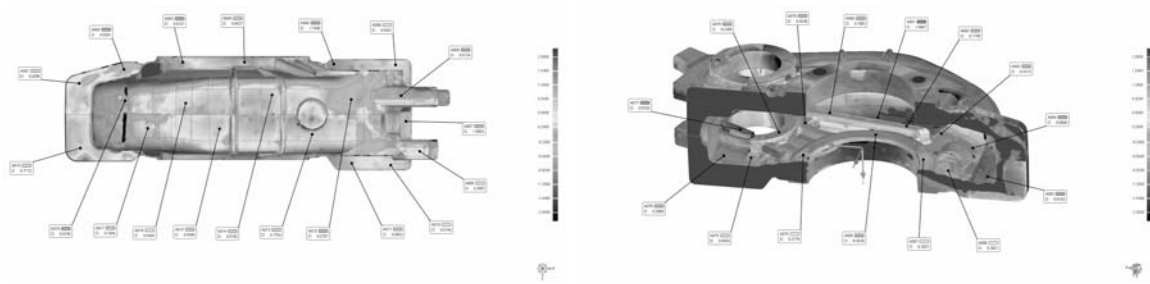
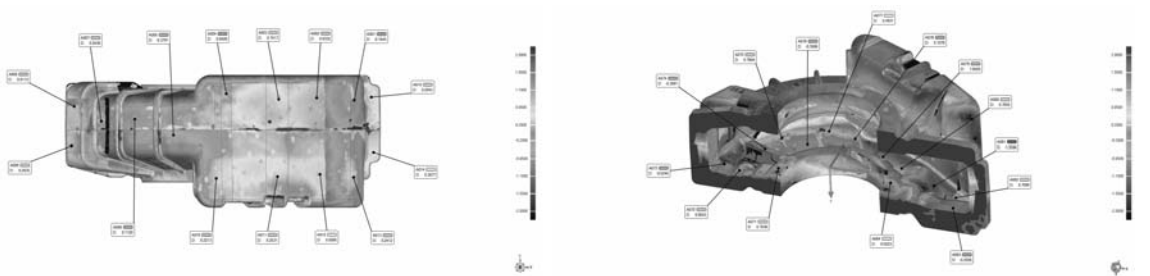


图5 过滤装置

Fig. 5 Filter unit



(a) 上箱体三维拟合



(b) 下箱体三维拟合

图6 箱体三维拟合

Fig. 6 3D fitting of housing

#### 4.2 内部质量检验

将箱体铸件使用锯床每隔50 mm距离进行切片, 对所有断面做渗透探伤检查, 检查结果均无缺陷显示如图7所示。

#### 4.3 材料性能检验

根据相关技术要求, 箱体的材料性能采用本体取样方式检测, 上箱体共取9组试样, 下箱体取4组试样, 检测结果均满足标准要求。检测结果见表3。



图7 箱体切片渗透探伤

Fig. 7 Sectioned housing for PT inspection

表3 本体取样材料性能  
Table 3 Mechanical properties of test sample cut from casting

取样位置	取样编号	抗拉强度	屈服强度	伸长率	硬度HB
		/MPa	/MPa	/%	
		≥500	≥320	≥7	170~230
上箱体	A1	548	349	14.5	198
	A2	567	358	13.0	204
	A3	529	334	15.5	192
	A4	568	357	14.5	204
	A5	559	350	16.0	202
	A6	508	332	18.5	185
	A7	543	348	15.5	198
	A8	536	342	12.5	195
	A9	501	332	11.5	183
下箱体	B1	535	371	12.5	195
	B2	553	351	15.0	200
	B3	519	376	10.0	190
	B4	527	357	10.5	193

## 5 结束语

箱体质量要求严格, 通过模拟软件对工艺进行确认, 保证了工艺的有效性, 同时分析了工艺的不足之处。结合产品试制的质量问题, 逐步改进, 从工艺、操作上找到最佳方案, 逐渐提升铸件的质量, 做出优质的轨道交通传动系统配件。

#### 参考文献:

- [1] 王文清, 李魁盛. 铸造工艺学 [M]. 北京: 机械工业出版社, 2002.
- [2] 黄放, 张争险, 刘雅芸, 等. 基于数值模拟的冒口优化设计 [J]. 铸造技术, 2016 (6): 1290-1293.
- [3] 余永宁. 金属学原理 [M]. 北京: 冶金工业出版社, 2011.

## Casting Process Design of Ductile Iron Gear Box for Metro

YE Hai-ding<sup>1</sup>, ZHANG Xian-wang<sup>2</sup>, LIU Duan<sup>1</sup>

( 1. Zhuzhou Gofront Foundry Co., Ltd., Zhuzhou 412000, Hunan, China; 2. Tianyang Technology Co., Ltd., Ningbo 315000, Zhejiang, China )

#### Abstract:

The casting process design of ductile iron gear box for metro is introduced. This type of gear box has thin wall, complex shape, and high size requirements. It is easy to produce casting defects such as deformation, sand inclusions and blowhole in the production process. In view of various casting defects in the trial production process of the box body, the flow field analysis and solidification simulation analysis were conducted and the casting process was optimized to eliminate the casting defects and ensure the quality and size requirements of the product.

#### Key words:

gear box body; simulation; quality