

轨道交通用低温高韧性球墨铸铁件制造技术研究

卫东海, 李克锐, 李增利, 李桐, 张亮亮, 陈昭

(郑州机械研究所有限公司, 河南郑州 450001)

摘要: 从铸造工艺技术、熔炼处理技术等方面研究了轨道交通用QT400-18L (-40℃) 球墨铸铁件的成套制造技术。研究表明: 采用小颈保温冒口和保温覆盖剂以加强补缩效果可以有效消除铸件的缩孔缩松缺陷。严格的成分设计、精选炉料、优化配料是熔炼高温纯净铁液的前提条件, 采用炉前热分析在线检测铁液的球化效果是保证铸件高质量和一致性的重要解决方案。采用新型盖包法球化处理装置、瞬时孕育技术和低镁低稀土球化剂、高钙钡孕育剂、硫氧孕育剂等, 可以有效避免球化衰退, 改善球化效果, 增加石墨球数量和石墨化自膨胀效果。通过以上技术措施, 生产了-40℃低温V型缺口冲击值稳定在12 J以上的齿轮箱、抱轴承盖等低温高韧性球墨铸铁件。

关键词: 轨道交通; 球墨铸铁; 低温性能; 齿轮箱; 球化处理

作者简介:

卫东海(1989-), 男, 硕士, 工程师, 主要从事铸铁合金及熔炼、残余应力和变形方面的研究。

E-mail:wdh1109@126.com.

通讯作者:

李克锐, 男, 研究员。

E-mail:zrimpc@126.com。

中图分类号: TG255

文献标识码: A

文章编号: 1001-4977(2020)

04-0342-07

基金项目:

河南省自创区创新引领型产业集群专项——高端装备制造项目(181200210200)“轨道交通驱动齿轮装置创新及产业化”。

收稿日期:

2019-10-17 收到初稿,

2019-12-24 收到修订稿。

随着高铁、风电以及核电等工业的发展, 对低温条件下使用的铁素体球墨铸铁件的需求快速增加, 对铁素体球墨铸铁件的低温冲击性能和铸件质量也提出了更高的要求。以高铁机车为例, 由于行驶速度快、安全性要求高、铸件受力复杂, 且一些零部件裸露在外部, 需承受冬季低温严寒, 因此高铁机车对球墨铸铁件的低温冲击性能、动载性能以及力学性能和铸件质量的稳定性均要求很高。轨道交通用低温高韧性球铁件例如齿轮箱、抱轴承盖等在国产化研制过程中有两个技术难题: 难以同时达到GJS-400-18LT (-40℃) 牌号的低温冲击性能和常温强度; 铸件的缩孔缩松等铸造缺陷难以消除; 其中抱轴承盖是和电机壳配合加工的, 对铸件质量的要求更高, 加工过程中一旦出现铸造缺陷, 将造成抱轴承盖和电机壳同时报废, 经济损失很大。因此, 出于更高时速和更高安全性的要求, 该铸件在国产化时提出了高于国外的技术要求。例如哈尔滨至北京高速铁路用的QT400-18L球铁件, 要求-40℃时V型缺口冲击值达到12 J以上; 哈尔滨至大连高速铁路用球铁件甚至要求-50℃时V型缺口冲击值达到12 J以上^[1-3]。本文以齿轮箱、抱轴承盖等产品为研究对象, 研究了轨道交通用低温高韧性铁素体球墨铸铁件的制造技术, 获得性能稳定、安全可靠的产品, 形成了批量生产能力, 可满足市场需求。

1 铸造工艺研究

1.1 齿轮箱铸造工艺

齿轮箱由上箱体与下箱体两部分组成, 整体重量合计550 kg, 主体壁厚12 mm, 箱口法兰壁厚80 mm, 部分螺孔搭子处厚为90 mm, 该铸件尺寸结构具有壁厚突变、热节分布繁杂等特点。表1是齿轮箱铸件力学性能、金相组织、无损检测与验收标准等技术要求。

铸造工艺特点: 造型采用水玻璃自硬砂, 砂芯采用树脂砂, 刷醇基石墨涂料。图1是齿轮箱的上箱体与下箱体的铸造工艺与数值模拟。由图1a和图1b可见, 内浇道位置设在箱体法兰处以利于铁液充型平稳, 防止湍流, 减少渣类气孔缺陷; 上下横浇道处都采用规格为FCF-1Z 100 mm × 100 mm × 22 mm (10 PPI) 的过滤网; 箱体的

凸台处设置石墨冷铁。由图1c和图1d可见,该工艺下冒口补缩效果良好。

1.2 抱轴承盖铸造工艺

浇注系统采用封闭式,各组元截面积比例约为 $\Sigma F_{内} : \Sigma F_{横} : \Sigma F_{直} = 1 : 1.4 : 1.2$ 。内浇道数量为两个,采用上下安置的多级横浇道,在上下横浇道结合处放置过滤网,增加铁液在流动过程中的阻力和挡渣能力,并利于平稳充型。

使用小颈保温冒口技术。保温冒口的作用是在凝固前对铸件进行充分的液态补缩;小颈的作用是保证冒口颈比铸件先凝固,使铸件的凝固在密闭的高刚度砂型中进行,以充分利用石墨铸铁的石墨化膨胀作用,同时采用保温冒口套和保温覆盖剂以增强补缩效果,从根本上消除缩孔缩松缺陷。图2是抱轴承盖的砂型,图3是采用JSCAST数值模拟软件对铸造工艺进行的凝固过程缺陷预测分析结果。由图3可见,缩孔、疏松等缺陷主要集中在浇道及冒口里,铸件内部质量完好。

2 熔炼处理工艺研究

要实现稳定生产常温强度和低温冲击韧性俱佳的QT400-18L(-40℃)球铁件,需要在包括原材料质量、化学成分、铁液净化处理、炉前铁液质量在线分

析、球化孕育处理工艺以及无损检测等的各方面采取一系列技术措施,以保证产品的质量及其稳定性。

2.1 化学成分设计

合适而稳定的化学成分是稳定生产-40℃时V型缺口冲击值达到12 J以上的低温铁素体球铁件的首要条件。表2是低温铁素体球铁的化学成分设计。C能促进石墨化、减少白口、增加铁素体含量、改善韧性,使脆性转变温度略有降低,但过高的碳含量会降低伸长率;Si能固溶强化铁素体,但过高含量的硅会降低低温冲击韧度;C、Si的含量控制应根据铸件壁厚、球铁基体组织要求、铸造工艺性能和生产成本等综合考虑,一般 $w(C) = 3.7\% \pm 0.20\%$ 、 $w(Si_{终}) = 2.1\% \pm 0.20\%$;Mn易造成晶间偏析,降低塑、韧性,铁素体球铁应尽量降低Mn含量;降低原铁液的S量可以减少保证球化所需的残余Mg量,减少夹渣、缩孔、针孔等缺陷,应控制在0.015%以下;P对要求低温性能的球铁危害较大,应控制在0.03%以下;铁液中的Mg先脱S、脱O,然后才起球化石墨的作用,故 $w(Mg) = (w(S) \times 0.76) + 0.025\%$,典型控制范围为 $\pm 0.005\%$,其他球化元素如RE中的Ce、La等仅起替代球化元素Mg和中和某些干扰元素的作用,RE残留量高易引起白口倾向加大、产生碳化物,因此Mg与其他球化元素残留量之和要控制

表1 力学性能、金相组织、无损检测等技术要求

Table 1 Technical requirements of mechanical properties, microstructure and nondestructive testing of gear boxes

| 牌号 | 抗拉强度/MPa | 屈服强度/MPa | 伸长率/% | 冲击功(-40℃)/J | 球化率/% | 石墨大小 | 铁素体/% | 碳化物/% | 超声波探伤 |
|-----------|----------|----------|-------|-------------|-------|------|-------|-------|------------------|
| QT400-18L | 400 | 240 | 18 | 12 | ≥85 | 5~6 | ≥95 | <5 | GB/T7233-1987中2级 |

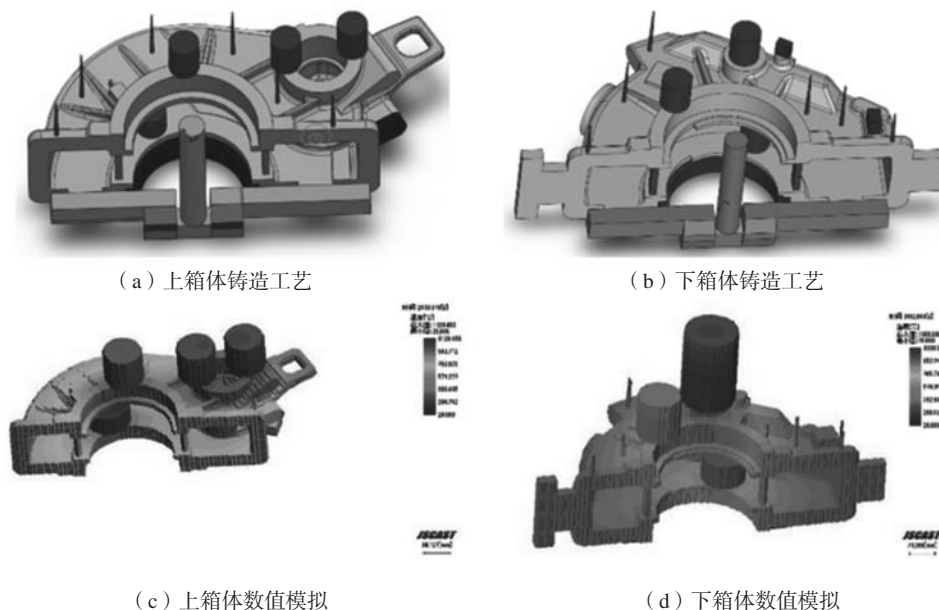


图1 齿轮箱铸件的铸造工艺与数值模拟

Fig. 1 Casting process and numerical simulation of gear box casting

在0.06%以内。

微量元素如Ti、Al、B、As、Pb、Bi、Cd、Se和Te等熔点低、沸点低，在铁液中溶解度极小，在奥氏体中的平衡分配系数小，这些元素的复合比单个元素对球铁的危害性更大，超过一定量后会使铸铁产生粒状、丝状、蠕虫状、水草状、过冷及片状石墨，使石墨球形变差，球化率下降，出现白口，严重影响球铁的力学性能^[4]。表3是低温铁素体球铁中微量元素和杂质元素的最大值，表中11种微量元素之和<0.06%。

2.2 熔炼工艺及试验方法

高温纯净的铁液是稳定生产低温铁素体球铁的前提条件。采用高纯生铁和优质碳素废钢作为主要金属炉料，以提高铁液的纯净度，减少渗碳体、磷共晶的数量。

熔炼时，先将一定比例的炉料烘干后放入中频感

应电炉中熔炼，熔炼过程中需注意经常捣料，防止“搭桥”或结壳；当铁液温度达到1 300 ℃时加入覆盖剂进行保护熔炼，以防止氧化；炉料熔清后添加75硅铁等调整化学成分至符合要求，铁液温度在1 480 ℃时进行炉前取样，采用ARL-直读光谱仪检测铁液的化学成分并调整至符合要求，采用C408B型热分析仪检测铁液的冷却曲线、测量铁液的最低过冷温度；当铁液成分合格、温度为1 500~1 510 ℃时出炉进行球化、孕育处理。

每炉浇注3个附铸试块（图4），在试块根部25 cm高度上截取拉伸试样、金相试样和冲击试样，采用SHT4605微机控制电液伺服万能试验机测试力学性能，采用ZDC2452-C型低温冲击试验机测试低温冲击性能，采用Leica-DMILM型金相显微镜观察试样的显微组织；采用Quanta-200型扫描电镜观察断面形貌；采用HB-3000硬度计在金相试样的背面测量布氏硬度，静压时间为10 s^[5-6]。

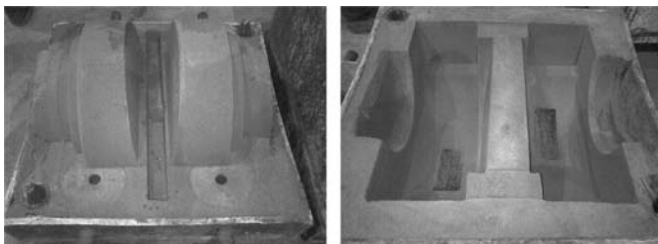


图2 抱轴承端盖的砂型

Fig. 2 Sand mould of bearing cover

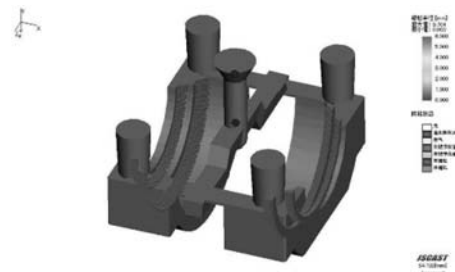


图3 铸造缺陷数值模拟

Fig. 3 Numerical simulation of casting defects

表2 低温铁素体球铁化学成分设计

Table 2 Chemical composition design of low temperature ferrite ductile iron

| C | Si | Mn | P | S | Ti | Mg | RE |
|---------|---------|-----------|-------|--------|-------|-------------|------------|
| 3.5~3.9 | 1.9~2.3 | 0.10~0.25 | ≤0.03 | ≤0.015 | ≤0.04 | 0.035~0.050 | 0.005~0.02 |

注：原铁液Si：0.8%~1.0%；使用压片法检测原铁液中C含量。

表3 低温铁素体球铁中微量元素和杂质元素的最大值

Table 3 Maximum value of trace elements and impurity elements in low temperature ferrite ductile iron

| Cr | V | Mo | Sn | Sb | Pb | Bi | As | B | Al | Te |
|------|------|------|------|-------|-------|-------|------|-------|------|-------|
| 0.05 | 0.03 | 0.01 | 0.02 | 0.002 | 0.002 | 0.001 | 0.02 | 0.002 | 0.02 | 0.003 |

2.3 炉前球化率检测方法

热分析法是利用冷却曲线记录金属及其合金在凝固过程中相变效应的一种能量分析方法。铸铁热分析技术的基本原理是利用热分析仪记录铁液在特定样杯中的冷却曲线，然后根据冷却曲线上特征值的变化来定量计算铁液的化学成分和力学性能，定性评价铸铁的石墨形态，不仅能快速预报球化率，而且能同时检测C、Si含量及铸铁的孕育效果、基体组织及力学性能等。本研究采用C408B型热分析仪在线分析球化孕育处理后的铁液凝固特性，可以在炉前3 min内预测抗拉强度、球化级别、球化率等性能指标^[7]。图5是热分析样杯和球化率在线检测试验现场。

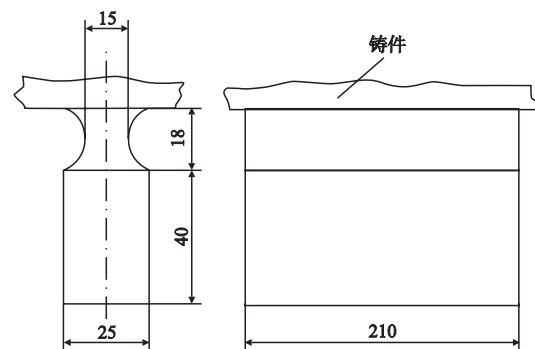
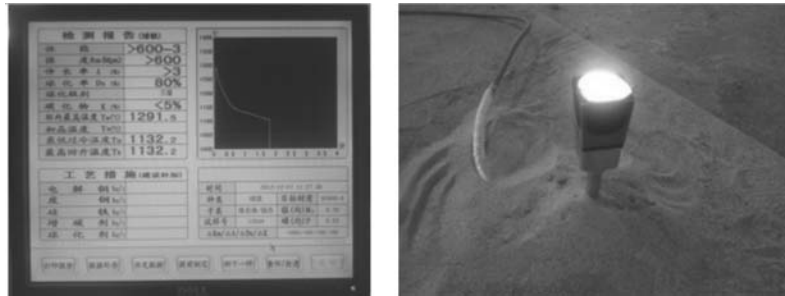


图4 附铸试块尺寸示意图

Fig. 4 Schematic diagram of attached casting block dimensions



(a) 热分析结果界面 (b) 采集样杯

图5 热分析样杯和球化率在线检测

Fig. 5 Spheroidization rate detection online and thermal analysis sample cup

2.4 新型盖包法球化处理

在熔炼高温纯净铁液、控制化学成分的基础上采取合理有效的球化剂和球化处理工艺、孕育剂和孕育处理工艺等是保证铁素体球铁的常温强度和-40℃时V型缺口冲击值的重要技术保障

(1) 新型盖包的研制。结合实际生产，为了便于挡渣和扒渣操作，采用茶壶浇包加盖(图6)的活动式盖包进行球化处理，球化处理包的高径比(H/D)大于1.2，以利于镁和稀土元素的吸收^[8]。借鉴炼钢过程中炉外吹氩的二次精炼工艺，在盖包盘面上加装吹氩通气孔，以对包内铁液进行隔绝氧气的吹氩保护。

包盖漏铁孔大小的计算方法见式(1)：

$$D=2.2(W \cdot t \cdot h^{1/2})^{1/2} \quad (1)$$

式中：D为漏铁孔直径，cm；W为处理铁液量，kg；t为出铁过程铁液流过漏铁孔时间，s；h为包盖内铁液高度，cm。本研究中：W为380 kg，t为30 s，h为10 cm，带入式(1)得D=4.4 cm(实际选用5 cm)。

(2) 球化孕育处理。在烘烤后的茶壶包远离壶嘴的凹坑内放入1.0%球化剂(埃肯5800球化剂：44%~48% Si、5.55%~6.15% Mg、0.8%~1.2% Ca、0.85%~1.15% RE、Al<1.0%，粒度为4~25 mm)，球化剂上覆盖0.6%的FeSi75，再覆盖约3 mm厚的铁屑^[9]。出炉时铁液流冲入浇包上盖盆，通过底孔流入浇包内堤坝没有球化剂一侧的凹坑内，铁液随液面上升而流入有球化剂的凹坑内，直至湮没球化剂，出铁完成后添加0.4%高钙钡孕育剂(72%~78% Si、1.0%~2.0% Ca、2.0%~3.0% Ba、Al<1.5%、粒度3~8 mm)进行浮硅孕育；浇注时采用0.1%的硫氧孕育剂(70%~76% Si、0.75%~1.25% Ca、1.5%~2.0% Ce、0.75%~1.25% Al、S&O:<1.0%、粒度3~8 mm)进行随流孕育。

2.5 浇注与打箱

铁液浇注温度控制在1 350~1 360℃，浇注时采用随流孕育漏斗加入0.1%的硫氧孕育剂进行随流孕育，浇注完毕在冒口上撒珍珠砂进行保温，从球化开始到

浇注完毕的时间控制在6 min内。图7是新型茶壶盖包球化处理和随流孕育处理。当铸件温度降低至300℃以下时开始打箱。

3 结果与讨论

3.1 成分、组织和性能

表4是采用以上制造技术生产的齿轮箱和抱轴承盖铸件的化学成分和力学性能，图8是齿轮箱铸件的金相组织。由表4和图8可见，各炉铁液Mn≤0.19%、P≤0.03%、S≤0.015%，高温纯净的铁液为生产-40℃

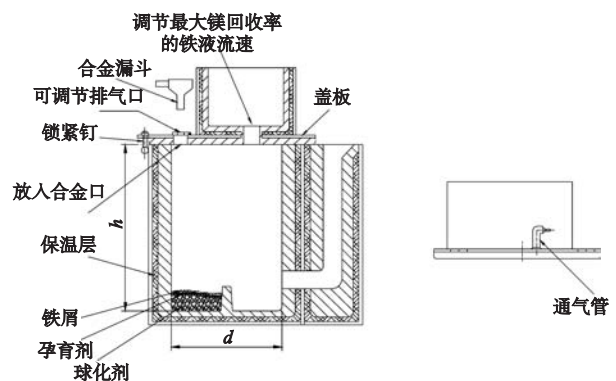


图6 新型球化处理包结构图

Fig. 6 Structure diagram of new spheroidization package



图7 球化处理

Fig. 7 Spheroidization treatment

时V型缺口冲击功值 ≥ 12 J的低温铁素体球铁QT400-18LT提供了良好的前提条件;铸件的抗拉强度、屈服强度和伸长率均符合指标要求, -40 °C时V型缺口冲击功值稳定在12 J以上;金相组织特征为:石墨球化级别2~3级,石墨球大小为5~7级,铁素体含量 $\geq 95\%$,渗碳体+磷共晶 $< 0.5\%$ 。

3.2 断口形貌微观组织

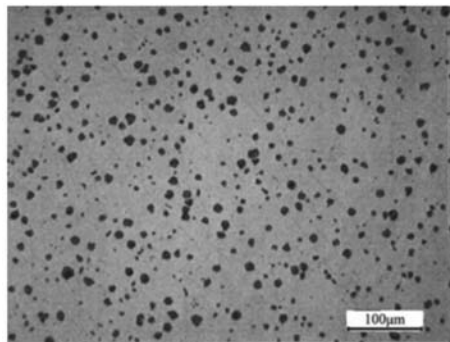
从常温拉伸试样断口形貌(图9)和 -40 °C冲击试

样断口形貌(图10)可见:

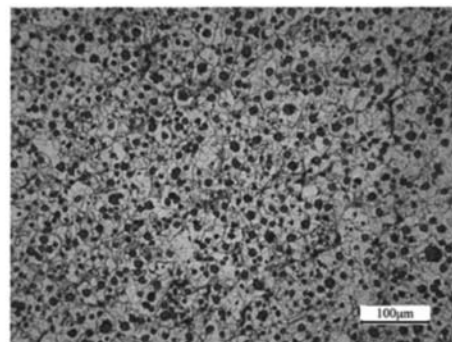
(1)拉伸断口有将要脱落的石墨和较大较深的韧窝,石墨球因已脱离或保留在相匹配的对应断口上而留下孔洞,石墨或石墨孔洞四周有密集分布的由韧窝组成的撕裂棱,撕裂棱呈封闭状态,裂纹较难扩展到邻近的石墨中去,同时石墨被铁素体基体所包围,因此在试样断裂前表现出充分的塑性变形。畸形石墨的尖端是裂纹首先形成并迅速割裂基体的断裂源,而石墨球化率为90%~95%、畸形石墨相对较少,因此脱离

表4 抱轴承盖和齿轮箱铸件的化学成分和力学性能
Table 4 Chemical composition and mechanical properties of bearing cover and gear box castings

| 铸件 | 化学成分/% | | | | | | | 力学性能(热处理态) | | | |
|------|--------|------|-------|-------|-------|-------|-------|------------|----------|-------|------------------|
| | C | Si | Mn | P | S | Ce | Mg | 抗拉强度/MPa | 屈服强度/MPa | 伸长率/% | 冲击功/J(-40 °C) |
| 齿轮箱 | 3.82 | 2.01 | 0.11 | 0.021 | 0.009 | 0.007 | 0.043 | 413 | 262 | 25.0 | 12, 14, 12 |
| | 3.76 | 1.96 | 0.14 | 0.024 | 0.015 | 0.006 | 0.038 | 409 | 254 | 21.5 | 13, 14, 12 |
| | 3.84 | 1.98 | 0.12 | 0.026 | 0.014 | 0.005 | 0.045 | 410 | 260 | 23.0 | 14, 13, 14 |
| | 3.87 | 2.10 | 0.19 | 0.019 | 0.008 | 0.003 | 0.046 | 418 | 265 | 22.0 | 13, 14, 14 |
| | 3.86 | 2.00 | 0.010 | 0.030 | 0.013 | 0.006 | 0.042 | 422 | 275 | 21.0 | 13, 14, 13 |
| | 3.87 | 2.06 | 0.098 | 0.029 | 0.013 | 0.005 | 0.048 | 416 | 259 | 22.5 | 13, 12, 12 |
| | 3.89 | 2.09 | 0.096 | 0.020 | 0.007 | 0.008 | 0.046 | 413 | 258 | 21.5 | 13, 13, 14 |
| | 3.85 | 2.11 | 0.010 | 0.023 | 0.007 | 0.007 | 0.045 | 424 | 278 | 23.0 | 13, 14, 14 |
| | 3.81 | 2.20 | 0.097 | 0.028 | 0.008 | 0.004 | 0.044 | 417 | 262 | 22.0 | 12, 13, 12 |
| | 3.87 | 2.18 | 0.118 | 0.029 | 0.010 | 0.005 | 0.047 | 421 | 271 | 24.5 | 13, 12, 14 |
| 抱轴承盖 | 3.72 | 2.22 | 0.10 | 0.026 | 0.001 | 0.006 | 0.033 | 430 | 282 | 23.2 | 13, 12, 12 |
| | 3.78 | 2.21 | 0.10 | 0.026 | 0.008 | 0.006 | 0.033 | 408 | 266 | 23.5 | 14, 14, 13 |
| | 3.87 | 2.18 | 0.12 | 0.029 | 0.010 | 0.005 | 0.040 | 406 | 257 | 22.0 | 14, 13, 13 |
| | 3.79 | 2.21 | 0.10 | 0.027 | 0.009 | 0.005 | 0.037 | 407 | 259 | 23.5 | 14, 14, 13 |
| | 3.85 | 2.11 | 0.10 | 0.023 | 0.007 | 0.007 | 0.045 | 410 | 269 | 22.9 | 13, 14, 12 |
| | 3.73 | 2.12 | 0.10 | 0.026 | 0.001 | 0.006 | 0.043 | 425 | 276 | 22.5 | 14, 12, 13 |
| | 3.84 | 2.03 | 0.09 | 0.029 | 0.010 | 0.005 | 0.046 | 418 | 264 | 23.0 | 13, 13, 14 |
| | 3.87 | 2.18 | 0.12 | 0.030 | 0.010 | 0.005 | 0.040 | 416 | 257 | 21.5 | 14, 13, 14 |
| | 3.81 | 2.24 | 0.09 | 0.028 | 0.008 | 0.004 | 0.044 | 424 | 273 | 22.0 | 13, 14, 13 |
| | 3.85 | 2.11 | 0.10 | 0.023 | 0.007 | 0.007 | 0.045 | 420 | 274 | 23.5 | 12, 12, 14 |



(a) 石墨形态



(b) 基体组织

图8 齿轮箱铸件的金属组织

Fig. 8 Metallographic structure of gear box casting

铁素体基体的石墨较少,从而在试样断口上留下少量较大较深的韧窝^[10]。

(2) 冲击断口较平滑,而且有很多小亮点,说明韧性较差;冲击断口也有很多类似拉伸断口的韧窝,不同之处在于拉伸断口的韧窝是等轴韧窝且较大较深,冲击断口的韧窝是剪切韧窝且较小较浅;石墨或石墨孔洞也有撕裂棱,但撕裂棱边缘相对拉伸断口较暗,脱落石墨留下的孔洞也相对较浅;断口上存在很多明显可见的平面区域,说明基体的塑性变形不充分,裂纹扩展速度比拉伸断口快^[10]。

3.3 退火热处理工艺

通过采取精选炉料、优化配料、新型盖包法球化处理和瞬时孕育等熔炼处理技术措施以及低镁低稀土球化剂、高钙钡孕育剂、硫氧孕育剂的应用,提高了

铸件石墨球化级别,增加了石墨球数量和凝固期间的石墨化膨胀效果,同时保证了基体组织为全铁素体、不含碳化物和磷共晶,因此将900℃高温退火处理改为低温退火处理。低温退火热处理工艺为:进炉升温至750℃,保温6h,随炉冷却至600℃,出炉空冷。

3.4 铸件及解剖验证

图11是生产的齿轮箱箱体和抱轴承盖铸件,用超声波探伤仪探测铸件,结果显示内部组织无明显缩孔、夹渣缺陷,符合GB/T 7233-1987标准中2级标准要求。图11c是对抱轴承盖铸件的解剖试块,解剖结果证实所制定的铸造工艺充分发挥了保温冒口的液态补缩和球墨铸铁凝固期间的石墨化膨胀作用,从根本上消除了铸件的缩孔缩松缺陷。

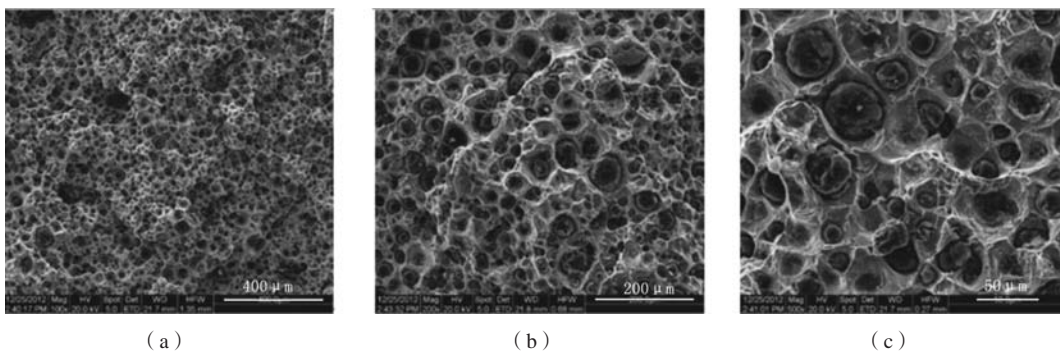


图9 常温拉伸断口微观形貌

Fig. 9 Morphology of tensile fracture at room temperature

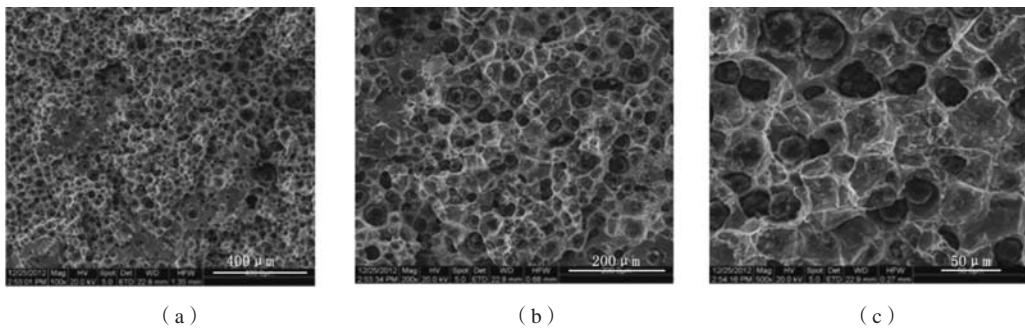
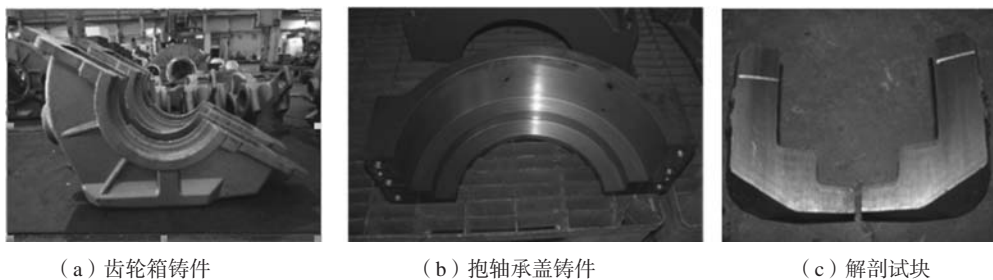


图10 低温冲击断口微观形貌

Fig. 10 Morphology of impact fracture at low temperature



(a) 齿轮箱铸件

(b) 抱轴承盖铸件

(c) 解剖试块

图11 齿轮箱和抱轴承盖铸件及解剖试块

Fig. 11 Gear box and bearing cover castings and dissecting test block

4 结论

(1) 结合计算机数值模拟优化铸造工艺, 采用小颈保温冒口和保温覆盖剂加强补缩效果等铸造工艺方案, 充分利用球墨铸铁凝固期间的石墨化膨胀, 可从根本上消除铸件的缩孔缩松缺陷。

(2) 通过精选炉料、优化配料、炉前热分析等熔炼处理技术, 在中频感应电炉中熔炼 $Mn \leq 0.12\%$ 、 $P \leq 0.03\%$ 、 $S \leq 0.013\%$ 、 $Ti \leq 0.031\%$ 、出炉温度 $\geq 1500\text{ }^\circ\text{C}$ 的高温纯净铁液是生产铸态铁素体基体、不含碳化物和磷共晶、材质性能达到 $-40\text{ }^\circ\text{C}$ 时V型缺口冲击值 $\geq 12\text{ J}$ 的低温铁素体球铁QT400-18L的前提条件。

(3) 通过球化孕育处理工艺上的集成创新, 采用新型盖包法球化处理装置和处理工艺、低镁低稀土球化剂、高钙钡孕育剂、硫氧孕育剂等, 在气体保护条件下进行球化处理, 可提高球化级别; 采用瞬时孕育技术, 可避免球化衰退, 增加石墨球数量和石墨化膨胀效果; 生产的铁素体球铁件金相组织可达到: 球化级别2~3级, 石墨大小5~7级, 铁素体含量 $\geq 95\%$, 渗碳体+磷共晶 $< 0.5\%$, $-40\text{ }^\circ\text{C}$ 低温时V型缺口试样冲击值稳定在12 J以上。

参考文献:

- [1] 侯超, 任为, 宋佳健, 等. 显微缩松对铁素体球墨铸铁低温韧性的影响 [J]. 铸造, 2019, 68 (2): 123-127
- [2] 余健, 薛振华, 谷新波, 等. 低温高韧性球墨铸铁件的生产实践 [J]. 现代铸铁, 2011 (4): 41.
- [3] 陈卫中, 邵忠, 杨明昊, 等. 地铁轨道用铁素体球墨铸铁垫板的开发 [J]. 铸造, 2011, 60 (6): 607.
- [4] 丁建中, 赵金权, 丁杰, 等. 低温铁素体球墨铸铁的生产与研究 [J]. 现代铸铁, 2015 (2): 32-36.
- [5] 卫东海, 李克锐, 吴现龙, 等. 高强度高弹性模量低应力铸态球墨铸铁的研究 [J]. 铸造, 2014, 63 (2): 120-127.
- [6] 卫东海, 李克锐, 吴现龙, 等. 铜对铸态球墨铸铁弹性模量的影响 [J]. 材料热处理学报, 2014, 35 (增刊 I): 90-95.
- [7] 卫东海, 李克锐, 吴现龙, 等. 碳当量对铸态高强度球墨铸铁残余应力的影响 [J]. 铸造, 2014, 63 (4): 312-316.
- [8] 李冬琪, 徐德民, 于海生. 高端球墨铸铁件的研制与应用 [J]. 现代铸铁, 2015 (5): 25.
- [9] 卫东海, 李克锐, 张怀香, 等. 高精度保持性QT600-3横梁的铸造技术 [J]. 现代铸铁, 2018 (3): 1-7.
- [10] 丁建中, 马敬仲, 曾艺成, 等. 低温铁素体球墨铸铁的特性及质量稳定性研究 [J]. 铸造, 2015, 64 (3): 193.

Manufacturing Technology of Low Temperature Ferrite Ductile Iron with High Toughness for Rail Transit

WEI Dong-hai, LI Ke-rui, LI Zeng-li, LI Tong, ZHANG Liang-liang, CHEN Zhao
(Zhengzhou Research Institute of Mechanical Engineering, Zhengzhou 450001, Henan, China)

Abstract:

The study of manufacturing technology of QT400-18L($-40\text{ }^\circ\text{C}$) nodular cast iron was carried out from the aspects of casting technology and smelting treatment technology. The researches show that the shrinkage cavity and porosity of castings can be effectively eliminated by enhancing the effect of solidification feeding with small neck insulation riser and cleaner agent. Strict composition design, selection of furnace charge and optimization of batching are precondition of smelting high temperature pure iron liquid. It is an important solution to test the spheroidization effect of molten iron on-line by thermoanalysis technology. By using the new spheroidization treatment equipment, instantaneous inoculation technique, low magnesium and rare earth spheroidizer, high calcium barium inoculant and thioxy inoculant, the nodularization degeneration can be effectively avoid, the spheroidization effect can be improved, and The graphite balls and graphitization autoexpansion effect can be increased. The ferrite ductile iron castings with high toughness at low temperature such as gear boxes and bearing covers can be produced with above technologies, and the V-notch impact values are stable above 12 J at $-40\text{ }^\circ\text{C}$.

Key words:

rail traffic; ductile iron; low temperature performance; gear box; spheroidizing