

高气密性阀板压铸模具设计及实践

旷鑫文¹, 张正来¹, 贾志欣²

(1. 浙江华朔科技股份有限公司, 浙江宁波 315800; 2. 浙江大学宁波理工学院, 浙江宁波 315100)

摘要: 分析了压铸件产生气孔的原因, 根据铝合金阀板零件高气密性要求及结构特点, 在模具上通过合理设计模芯结构、浇注和排气系统、高气密性孔处加强冷却并设置吹气喷涂结构, 水路与高压点冷相结合的方式对模具温度进行监控, 确保了产品的质量, 提高了模具寿命和生产效率。

关键词: 压铸件气孔; 压铸模; 冷却系统

1 阀板压铸件

新能源汽车用阀板零件如图1所示, 产品单件质量为 2.1 kg, 材质为A380, 尺寸为280 mm × 170 mm × 53 mm。由于该零件为板壳体零件, 产品结构复杂, 出模时极易产生变形。该零件结构特点如下:

(1) 产品壁厚最小2.81 mm, 最大9.53 mm, 严重不均匀, 有多处热结存在, 压铸生产过程中极易产生气孔、缩孔、缩裂等缺陷, 必须设计合理的温度控制系统;

(2) 具有2个直径为9.1 mm、深度分别为130 mm和80 mm的阀孔, 由于深径比高达14, 需要设计合理的深孔抽芯结构;

(3) 两侧面各有两个活塞孔, 深度为120 mm, 需进行侧抽芯。

(4) 阀芯孔、活塞孔、阀板面、蓄电池孔都有严格的气孔要求, 特别是两个阀孔内部质量要求严格, 需进行工业CT检验, 内部气孔和缩孔直径要求小于0.3 mm, 孔隙率小于5%。

该压铸件的难点在于: 严格的气密性要求(表1), 气孔的大小和数量都有严格的控制要求, 板件在顶出时易发生变形。

2 铝合金压铸件气孔产生原因

2.1 精炼除气质量不良

铝液浇注温度通常在610~660℃, 在此温度下, 氢气在铝液溶解度很高^[1-2], 如在660℃左右的铝液中约为0.69 cm³/100 g, 而固态铝合金中仅为0.036 cm³/100 g。因此当铝合金凝固时会有大量的氢析出以气泡的形态存在于压铸件中。在铝液凝固时因氢气析出所产生的气泡比较大, 这些气泡常常导致渗漏, 严重时导致工件报废。

2.2 排气不良产生的气孔

模具排气结构不良, 导致压铸时型腔内的气体无法完全顺畅排出, 造成在产品某些固定部位存在气孔, 排气不良形成的气孔时大时小, 气孔内壁光滑且呈铝与空气氧化的氧化色。

对于因排气不良而产生的气孔, 应改进模具的排气通道, 及时清理模具排气通道上的残留铝皮。

作者简介:

旷鑫文(1975-), 男, 工程师、技术总监, 研究方向为压铸模具设计与加工。

通讯作者:

贾志欣, 男, 教授, 电话: 0574-88130081, E-mail: jzx@nit.zju.edu.cn

中图分类号: TG249.2⁺8

文献标识码: A

文章编号: 1001-4977(2019)08-0896-06

基金项目:

宁波市北仑区科技创新团队项目(2015BL0003)。

收稿日期:

2019-04-24 收到初稿,

2019-05-22 收到修订稿。

2.3 压铸参数不当造成卷气

压铸参数选择不当,铝液压铸充型速度过快,使型腔中气体不能完全及时平稳地挤成型腔,而被铝液的液流卷入铝液中,无法排出形成了较大的气孔^[2-4]。这种气孔往往在工件表面之下,呈梨形或椭圆状,易出现在最后凝固处。

对于这种气孔应调整充型速度,使铝合金液流平稳推进,不产生高速流动而卷气。

2.4 铝合金的缩气孔

铝合金在凝固时产生收缩,铝合金的浇注温度愈高,体积收缩就愈大,单一的因体积收缩产生的气孔是存在于合金最后凝固部位^[2-4],呈不规则形状,严重时呈网状。在产品中,缩气孔与凝固时因氢气析出、或卷气造成的气孔同时存在。

在压铸工艺条件允许的情况下,尽量降低压铸时的铝液浇注温度。这样可以减少铸件的体积收缩,减少缩气孔及缩松。在压铸模具上增加抽芯或高压点冷却装置,改变最后凝固部位,也是解决途径。

2.5 因产品壁厚差过大而引起的气孔

产品形状常有壁厚差过大问题,在壁厚中心是铝

液最后凝固的地方,也是最易产生气孔的部位,这种壁厚处的气孔是析出气孔和收缩气孔的混合体。

改进产品形状,尽量减少壁厚不均匀;在模具设计上应考虑增设抽芯或设计合理的冷却系统增加模具此处的冷却速度。

3 阀板压铸模设计

针对阀板压铸件严格的气密性要求,在模具设计时从4个方面进行了优化设计。

3.1 通过模流分析优化浇排系统

非冷却流态分析:通过多次浇道的改善和模拟,避免在浇道内产生卷气(这些气体会包裹在铝液里,带到产品内,产生气孔);通过调整内浇口位置和形状,减少产品内的紊流和汇流,降低产生气孔的几率。

热节分析及冷却优化:非冷却条件下,进行产品的热节分析,找到容易产生缩孔的热节位置。通过调整冷却系统的位置和流量,得到最优化的冷却系统布置方案,有效减小热节体积,减少缩孔缺陷的产生。

在CAE分析的基础上,设计如图2所示的浇排系统,4个内浇道从分型面处进入型腔,料流末端设置11个溢流槽。

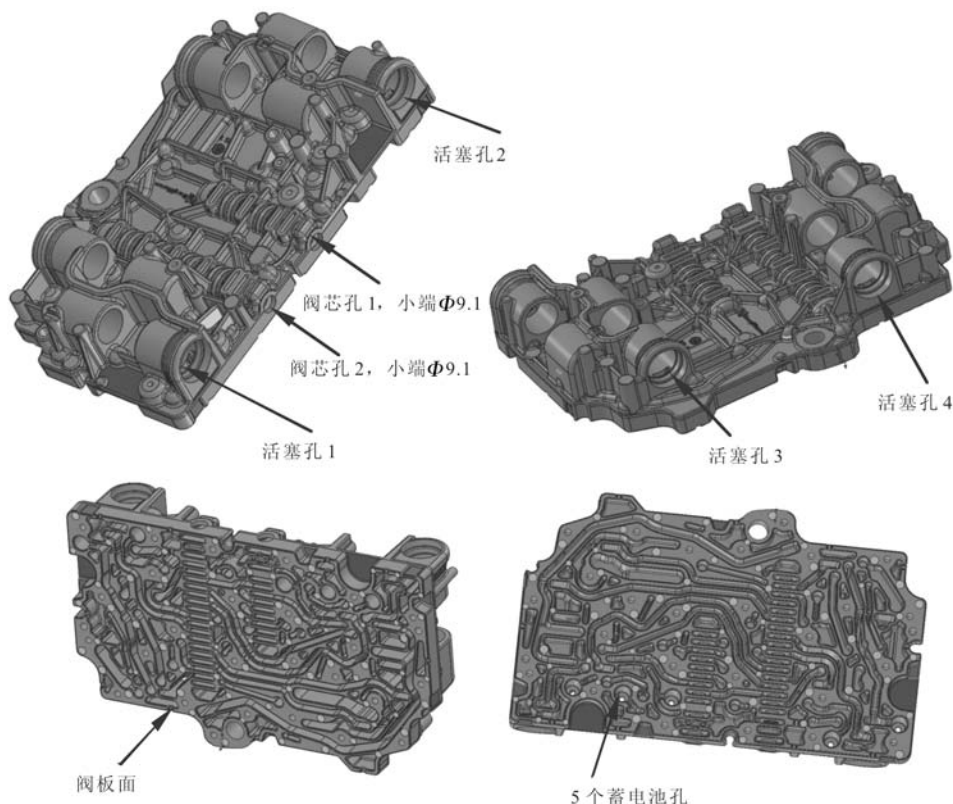


图1 车用铝合金阀板

Fig. 1 3D model of aluminum valve plate for automobile

为使型腔内的气体在压射时尽可能被压铸的金属液排出，在排气不畅部位的溢流槽分别连接2个排气槽，排气槽设计成波形形式，减少气体排出时的冲击。

3.2 模具结构合理设计

模芯主体为整体结构，少量易损件采用了镶拼结构，如图3所示。大量镶拼结构，易造成模芯内热传导不良，整个模芯的温度场不均匀，容易导致填充阻力和紊流以及局部过热问题，造成产品的气孔和缩孔。



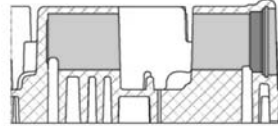
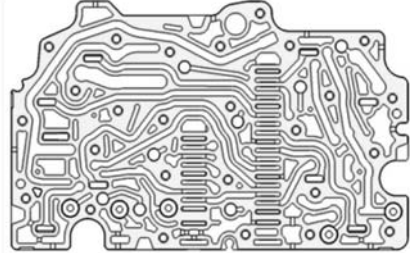

模芯主体为整体结构，使模芯内的热量能够快速传递，并通过集群式高压冷却系统的控制，确保模具温度场均衡，有利于减少紊流和模具局部过热，降低缩孔和气孔风险。

通过液压抽芯机构^[5]，实现4个活塞孔和2个阀芯孔的抽芯，如图2所示。在这些部位型芯内部分别设有高压点冷装置。

3.3 冷却系统

压铸生产中模具温度对成形产品的内部质量和外观状态至关重要，主要影响铸件的内部气缩孔、缩松以及外观质量，所以在阀板模具温度的控制通常是通过直冷通道和高压点冷相结合的方法，前者给大面积区域的模具降温，后者用于局部小面积或型芯销子的降温。通过对模具冷却水的数字化管控，可以对模具温度进行分区控制，达到智能控制模具热平衡，实践应用表明可减少产品孔隙率和局部气孔缺陷，提高产品合格率。

表1 车用铝合金阀板气密性要求
Table 1 Air tightness requirements for aluminium alloy valve plates for automobiles

序号	部位	要求
1	阀芯孔1 	浅灰区域孔的加工表面不得出现气孔，距离表面为1 mm的区域允许出现PC2级气孔
2	阀芯孔2 	浅灰色区域孔的加工表面不得出现气孔，距离表面为1 mm的区域允许出现PC2级气孔
3	4个活塞孔 	深灰色区域用于密封，最多出现4个PC1级孔 浅灰区域最多允许8个PC3级孔
4	阀板面 	浅灰色区域允许出现PC2级气孔，在5 mm × 5 mm区域内最多2个孔
5	5个蓄电池孔 	灰色区域最多允许6个PC1级孔。

3.3.1 定、动模冷却

为达到良好的冷却效果，定模芯设计了1条环形和1条直线型冷却水路，并在定模芯设置25个高压点冷，如图4所示。

动模芯设计了2条环形冷却水路，在动模芯蓄电处设置了高压点冷却。合理布局的点冷却与直冷通

道相结合，使得铸件质量提升，模具寿命也提高。

3.3.2 阀芯孔、活塞孔等型芯处加强冷却，滑块上设计内置喷涂装置和吹气装置

采用传统端部回流点冷结构，冷却主要作用在芯子的顶端，造成整个型芯的冷却不均匀，在无法有效冷却的部位容易产生缩孔。针对这种情况，进行了改

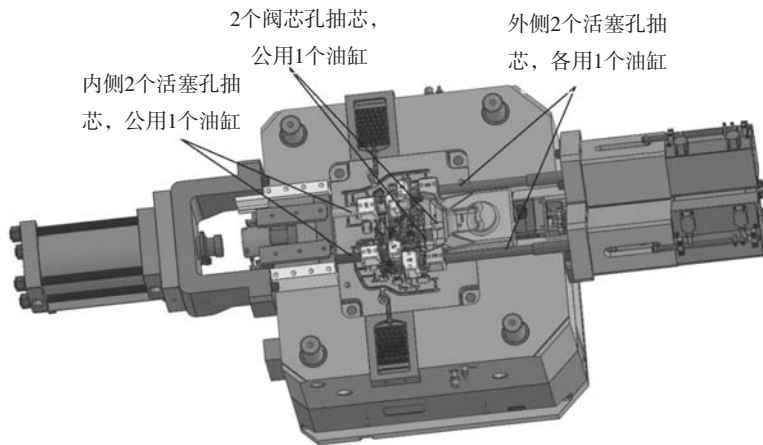
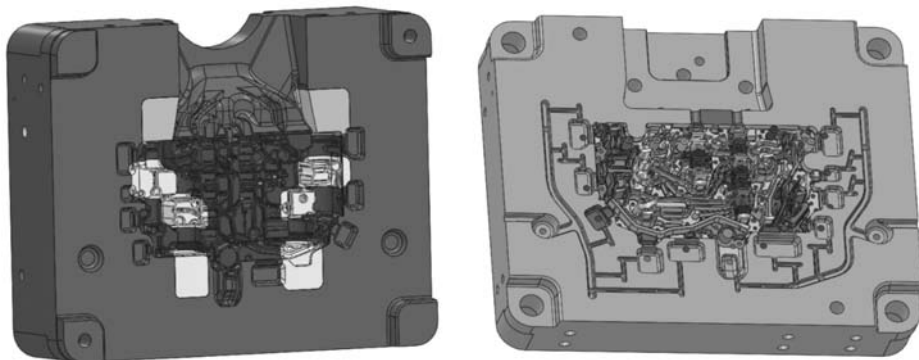


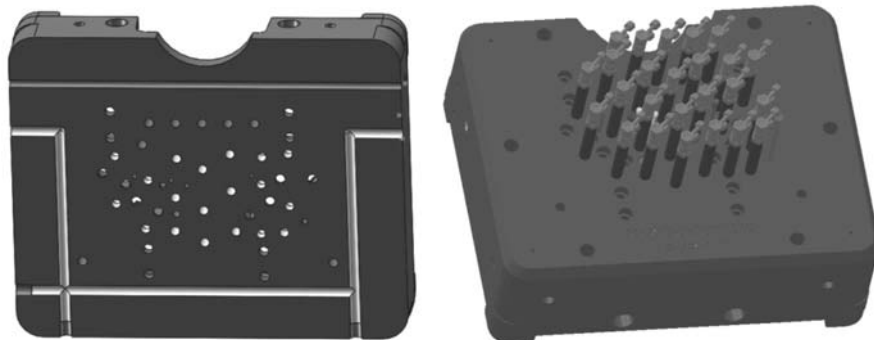
图2 浇注系统、排气系统设计以及液压抽芯机构
Fig. 2 Gating system and vent system for valve plate casting



(a) 定模芯 (b) 动模芯

图3 动、定模芯设计

Fig. 3 Core and cavity for valve plate casting



(a) 冷却水道 (b) 高压点冷

图4 定模芯冷却水道和点冷布局
Fig. 4 Cooling system for fixed die core

进,采用雾化式点冷却,使整个芯子的成形段均能有效冷却,阀孔各段都能被有效均匀冷却,防止出现阀孔内局部出现缩孔现象。抽芯孔中间设计的高压点冷通过定时、定量通入冷却介质,从而控制型芯温度。如图5所示。

另外,在与长抽芯销子相连的滑块上设计内置喷涂装置和吹气装置,如图6所示。开模时,在抽芯表面形成涂料层,改善阀芯孔壁与型芯销的摩擦。

通过以上措施,可以确保型芯在生产过程不会过热而粘铝拉模。

3.4 顶出系统采用齿轮齿条传动与导柱导套

通常,顶出机构采用传统导柱导套结构进行导向,但是当导柱导套出现摩擦力不均衡或有间隙时,顶出机构运动不平衡,产品顶出时容易产生局部拉模,在连续生产时会粘模,严重时造成产品缺料或模具损坏。对于阀板零件,为使顶出机构保持运动的精确性和同步性,在模脚四周设置4个齿轮齿条机构,再加上导柱导套结构为顶出机构确保运行平稳,如图7所示。

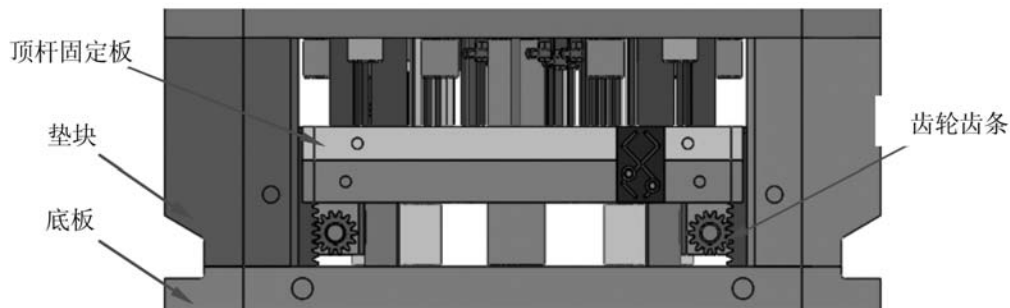


图7 顶出系统齿轮齿条机构

Fig. 7 Gear and rack mechanism for ejector system

4 阀板压铸生产

在阀板的压铸生产中,为提高精炼除气质量,选用好的精炼剂、除气剂,采用双联除气除渣法,减少氢气的溶解,并采用定量炉,在浇注过程中隔绝铝液在保温和压铸过程中与空气的接触,减少氧化,也防止再次带入气体进入压铸件中。

选择良好的脱模剂,在压铸中不产生气体,又有良好脱模性能。喷涂工序采用机器人定点定量喷涂。

实际应用表明,该模具连续生产效率较高,可以实现全自动生产,班产量600件/8h。产品气密性达到要求,合格率达到98%,模具寿命达到15万模。压铸件加工后的制品如图8所示。

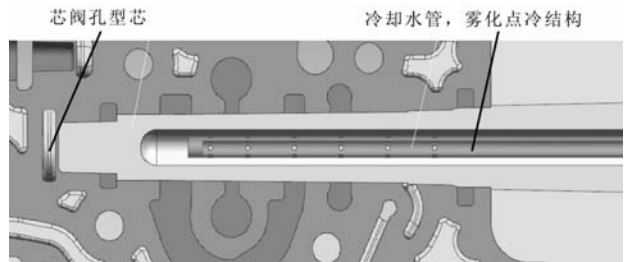


图5 型芯处加强冷却

Fig. 5 Cooling pipe for improving the cooling effect

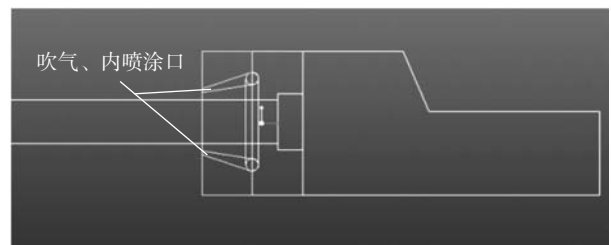


图6 滑块上设计内置喷涂和吹气结构示意图

Fig. 6 Schematic diagram of inner spray and gas blow structure on sliding block

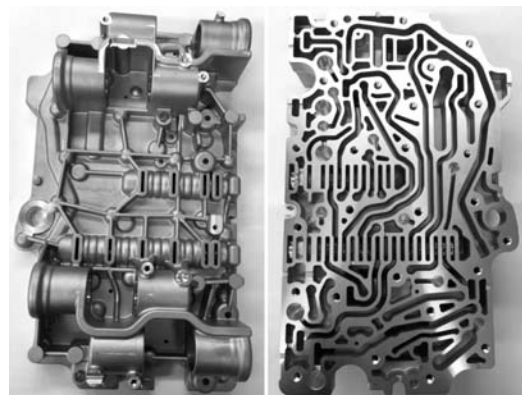


图8 加工后的阀板压铸件

Fig. 8 Machined valve plate casting

5 结束语

本文给出了用于生产新能源汽车用阀板的模具结构,重点讨论了减少气孔的措施,通过冷却水道与高压点冷组合,特别是在小型芯部位加强冷却和吹气结构,通过合理设计浇注和排气系统,对模具温度进行监控,确保了产品的质量,提高了模具寿命和生产效率。

参考文献:

- [1] 潘宪曾. 压铸模设计手册 [M]. 北京: 机械工业出版社, 2006.
- [2] 崔黎明, 姚三九, 苏建磊. 铝合金泵盖压铸件气孔缺陷分析及对策 [J]. 铸造技术, 2007, 28 (12): 1662-1665.
- [3] 徐义武, 詹凤伟. 压铸件气孔缺陷分析及解决方案 [J]. 特种铸造及有色合金, 2013, 33 (2): 151-154.
- [4] 历长云, 王有超, 许磊, 等. 铸造工艺参数对ADC12铝合金支架压铸件缺陷的影响 [J]. 特种铸造及有色合金, 2010, 30 (12): 1120-1122.
- [5] 张正来, 贾志欣. 具有深孔抽芯的壳盖压铸模设计 [J]. 铸造, 2018, 67 (8): 688-691.

Design and Practice of Die Casting Die for High Gastight Valve Plate

KUANG Xin-wen¹, ZHANG Zheng-lai¹, JIA Zhi-xin²

(1. Zhejiang Huashuo Technology Co., Ltd., Ningbo 315800, Zhejiang, China; 2. Ningbo Institute of Technology, Zhejiang University, Ningbo 315100, Zhejiang, China)

Abstract:

The formation causes of gas holes in die castings were analyzed. According to the structural characteristics of high gastight valve plates, the design of die-casting die was optimized in gating system and venting system as well as nearly integrated die core structure. In addition, proper cooling system was added to decrease the gas hole. At the same time, special cooling pipe was adopted to improve the cooling effect, and inner spray and gas blow structure were designed for long pin. Actual production application shows that both the die service life and the production efficiency were increased.

Key words:

gas hole of die casting; die casting die; cooling system
