

# 冷却速度对高铬铸铁凝固组织及耐磨性的影响

黄 鹏<sup>1,2,3</sup>, 纪秀林<sup>2</sup>, 吴怀超<sup>1</sup>, 单益平<sup>2</sup>, 王鲲鹏<sup>1,3</sup>

(1. 贵州大学, 贵州贵阳 550025; 2. 河海大学, 江苏常州 213022;

3. 清华大学摩擦学国家重点实验室, 北京 100084)

**摘要:** 研究了高铬铸铁在凝固过程中冷却速度对微观组织及耐磨性的影响。结果显示, 高铬铸铁在凝固过程中, 快的冷却速度使碳化物硬质相的硬度降低, 韧性提高; 冲蚀磨损的作用下, 不易脱落和脆性断裂, 因而对基体有较好的保护作用, 使得单位面积上体积损失率变小。高铬铸铁在凝固过程中的冷却速度越快, 其抗冲蚀磨损的能力就越强。

**关键词:** 高铬铸铁; 金相组织; 凝固速度; 冲蚀磨损

## 作者简介:

黄 鹏(1994-), 男, 硕士, 主要研究方向为高铬铸铁的摩擦磨损性能及制备。

E-mail: hp18198624604@163.com.

## 通讯作者:

吴怀超, 男, 教授, 博士, 博士生导师。电话: 13312245977, E-mail: magoubs@sina.com

中图分类号: TG135+.6

文献标识码: A

文章编号: 1001-4977(2019)08-0854-06

## 基金项目:

贵州省高层次创新型人才培养计划项目(黔科合平台人才(2016)5659); 贵州省留学人员科技活动项目择优资助重点项目(黔人项目资助合同(2018)0001号); 贵州省科技计划项目(黔科合平台人才[2017]5788号)。

## 收稿日期:

2019-04-01 收到初稿,

2019-05-08 收到修订稿。

高铬铸铁因其良好的抗磨损性能, 在水利机械等领域内得到了广泛的应用<sup>[1]</sup>。然而, 伴随着社会的高速发展, 人们对高铬铸铁的耐磨性和其经济性的要求越来越高<sup>[2-4]</sup>。冲蚀磨损是材料两相流中磨损失效的一种主要形式, 而高铬铸铁是目前工程中常用的一种抗冲蚀磨损材料, 其微观组织结构与冲蚀磨损性能之间有何内在联系尚不清楚<sup>[5]</sup>。

在国内, 陈功<sup>[6]</sup>等人通过管道冲刷磨损试验及金属夏比缺口冲击试验, 获得了耐磨性能较好且更适于挖泥船泥泵的高铬铸铁过流部件。西安建筑科技大学李升<sup>[7]</sup>等人研究冷却速率的变化对高铬铸铁凝固组织及耐腐蚀性能的影响, 快的冷却速率使高铬铸铁的组织更为均匀, 偏析减小, 同时也减小了奥氏体基体和碳化物之间的电极电位差, 从整体上提高了耐腐蚀性能。此外, 马幼平<sup>[8]</sup>等人研究了冷速对高铬铸铁初生奥氏体稳定性的影响, 结果表明, 冷却速率由慢到快, 亚共晶高铬铸铁共晶组织含量呈先增加后减少, 而初生奥氏体量呈先减少至完全消失再出现后增加的趋势演变。

本研究通过用铸造仿真模拟并结合铸造试验, 研究了不同凝固速度对自制的KmTBCr20Mo高铬铸铁组织的影响, 同时研究了该组织结构与冲蚀磨损性能之间的联系, 以期为今后水利机械的选材提供依据。

## 1 铸造仿真与试验

### 1.1 基于 ProCAST 的铸造仿真

为了获得不同的冷却速度铸造仿真, 铸造试样为梯度形状, 尺寸如图1所示。此外, 为进一步加大冷速差异, 在顶端侧面添加了冷铁, 冷铁的厚度为7.5 mm<sup>[9]</sup>。浇注类型设置为重力砂型铸造, 浇注速度为20 kg/s, 浇注温度设置为1 500 ℃。

在设置面网格时, 其中铸件网格密度设置为50, 冷铁的网格设置为24, 砂箱的网格密度设置为12。高铬铸铁的熔点为1 425 ℃, 仿真中选择顶端靠近冷铁处取点, 节点分别为A(网格节点为152)、B(网格节点为1603)、C(网格节点为31)。工序选择重力砂型铸造, Interface传热系数设置为2 000 W/(m<sup>2</sup>·K)、Chill为300 W/(m<sup>2</sup>·K)、Model为50 W/(m<sup>2</sup>·K)。热界面主要为铸件和砂型界面, 总热能用式(1)来描述:

$$Q=Flux+h(T-T_{\alpha})+\sigma\varepsilon(T^4+T_{\alpha}^4) \quad (1)$$

式中： $Flux$ 为常数，定义为时间的函数； $h$ 为函数系数， $T_a$ 为环境参数表示高温辐射， $\varepsilon$ 为发射率参数。

通过分别对不添加、添加一个、添加两个冷铁的方案进行仿真的结果可知，使用添加两个冷铁的方案时各节点的冷速差异最大。冷铁位置示意图如图2所示。

## 1.2 试验过程

试样是根据国家标准GB/T 8263—1999中KmTBCr20Mo的化学成分配制并进行铸造试验，炉料熔化在50 kg中频感应炼炉进行，铸型是呋喃自硬树脂砂<sup>[10]</sup>，共制作4个砂型。砂箱造型如图3所示。

用于泥浆冲蚀的砂粒主要成分是 $SiO_2$ ，含少量的 $Al_2O_3$ 和 $Fe_2O_3$ 。泥沙平均硬度为HV 1 100。试验所使用的沙采集于长江口，因其硬度较高而广泛用于试验中。通过筛沙机把砂粒分成了350~780  $\mu m$ 小粒径的砂粒。沙粒形状多为多角形，图4是其扫描电镜图。试验所用射流式冲蚀磨损试验机如图5所示，这是一个非循环系统的装置，模仿了水轮机的实际工作环境。通过DZB200变频器调控向Y2-112M-2异步电动机向抽水泵输入0~50 Hz任意频率的电压值来改变抽水泵内真空压力，从而改变冲蚀速率。然后在腐蚀试验前后使用精度为0.1 mg的电子微量天平进行称重，所用的腐蚀液配比如式(2)所示。



## 2 试验结果及分析

### 2.1 仿真结果及组织成分分析

各节点的温度-时间变化曲线如图6所示。从图可以看出，前150 s各节点冷速有明显的差异，随后冷却速度趋于恒定。借助GetData Graph Digitizer工具把图6中的数据进行量化，以25 s为一个单位长度，量化出0~3 000 s的区域内各节点冷却速度数值，使用SPSS对冷速与时间进行双侧相关性分析取其绝对值，并计算出A、B、C节点处的平均冷速如图7所示。随着冷速的下降，其与冷却时间的相关性逐渐下降，A、B、C三处的平均冷却速度分别为6.2  $^{\circ}C/s$ 、3.4  $^{\circ}C/s$ 和0.5  $^{\circ}C/s$ 。

为了扩大冷速差异，并且考虑到定向凝固过程中组织延纵向生长，选择铸件与冷铁接触面为研究面进行金相组织及冲蚀磨损分析。采用全谱直读光谱仪BRUKER Q4TASMAN进行EDS测试分析，主要元素含量如表1所示。图8为X射线衍射结果。从图可以发现，不同冷却速度下的高铬铸铁的组成相里都有共晶碳化物 $M_7C_3$ 、马氏体以及残余奥氏体，但冷速大时残余奥氏体的含量较高，其所含的奥氏体也更加稳定。高铬铸铁组织主要以柱状晶的形式分布延伸，即主要

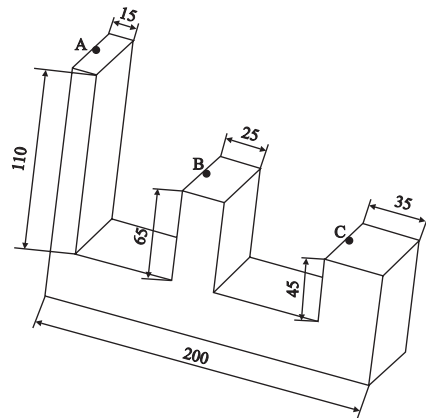


图1 试样尺寸及网格节点位置

Fig. 1 Sample dimension and positions of grid nodes

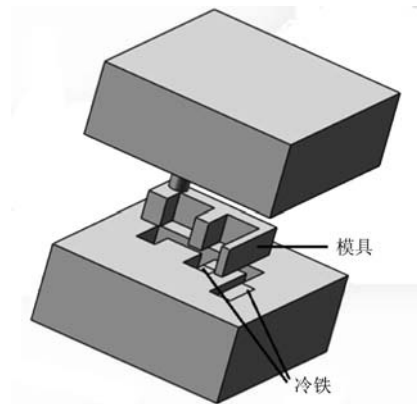


图2 3D冷铁位置示意图

Fig. 2 Schematic diagram of 3D chill position

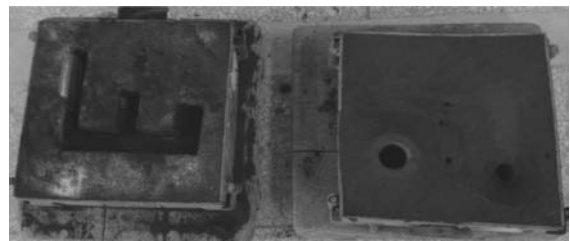


图3 两箱砂型

Fig. 3 Cope and drag for casting test sample

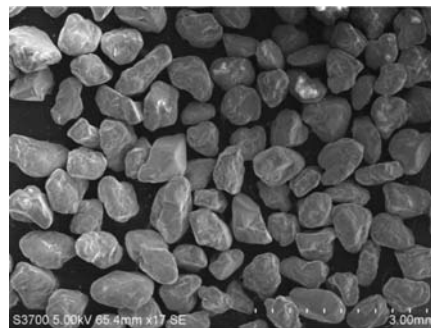


图4 砂粒扫描电镜图

Fig. 4 SEM image of sand particles

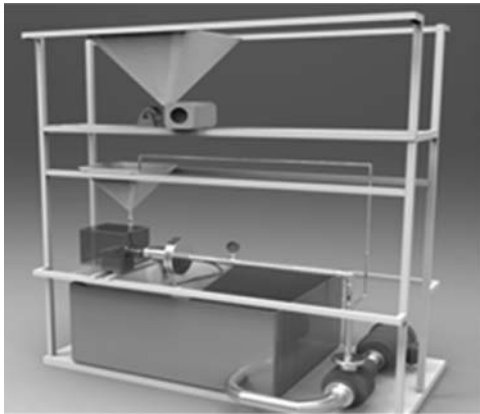


图5 射流式冲蚀磨损试验机

Fig. 5 Jet erosion wear testing machine

为初生针状或多边形碳化物<sup>[11]</sup>。在三种冷却速度下高铬铸铁的组织均由较为粗大的初生碳化物+过共晶组织组成。由图9可知,冷速较小时,初生碳化物在液相状态下停留的时间越长,初生碳化物就有充分的时间生长,从而尺寸较大。随着冷却速度的加快,使得其初生碳化物的形态得以改善,尺寸显著减小,分布更为孤立和均匀<sup>[7-8]</sup>。

## 2.2 磨损结果分析

磨损实验在射流式冲蚀磨损试验机上进行。试样使用电火花切割机切割,尺寸为10 mm × 10 mm × 10 mm,每个部位各取3-4个样品。采用单位面积上体积损失率来研究试样的磨损性能。如式(3)所示:

$$\Delta V = \frac{\Delta W}{\rho} \quad (3)$$

式中:  $\Delta W$  为试样质量损失, mg;  $\rho$  为高铬铸铁的密度, 7.7 g/cm<sup>3</sup>。

试验后对冲蚀试验数据进行整合处理,将差异较大的数据剔除,差值在0.3 mg内的数据保留,取其平均值并计算磨损率,结果如图10所示。随着冷却速度变大,高铬铸铁冲蚀样品的损失量逐渐减少。

图11显示了冷却速度对样品硬度的影响。高铬铸铁中含Cr高,使碳化物非常稳定,即使在冷却速度很小时,也很难发生石墨化<sup>[112-13]</sup>。如图11所示,随着冷却速度的减小,其平均硬度及基底的硬度逐渐减小。硬度与冷却速度的关系式如下:

$$HB = 170.9 - 0.067R + 0.147R \quad (4)$$

式中:  $R$  为冷却速度, °C/s。

随着冷却速度的变化,碳化物 $M_7C_3$ 的形状也不尽相同<sup>[13-14]</sup>。初生相 $M_7C_3$ 主要为空心 and 实心的六边形,随着冷却速度的减小而促使高铬铸铁中的碳化物硬质

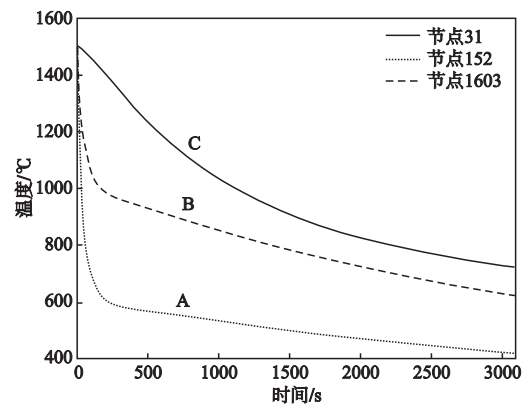


图6 A、B、C节点温度随时间变化

Fig. 6 Change curves of temperature with time at nodes A, B and C

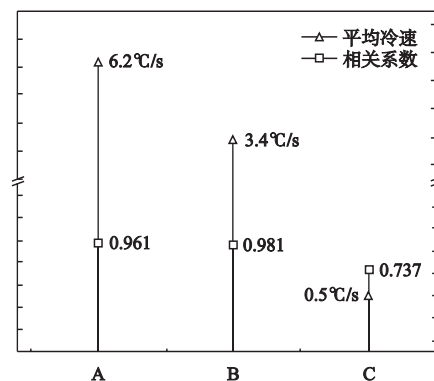


图7 各测量节点相关系数和平均冷速

Fig. 7 Correlation coefficient and average cooling rate of each measuring node

表1 主要元素含量  
Table 1 Main elements content

	C	Si	Mn	Cr	B	S	P
$w_B / \%$	2.8	1.8	0.5	20.4	0.05	≤0.03	≤0.005

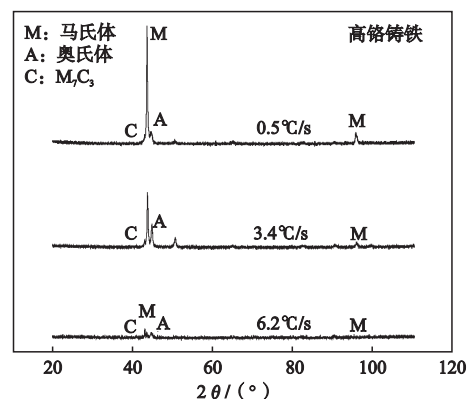


图8 不同冷却速度下高铬铸铁的XRD图

Fig. 8 XRD patterns of high chromium cast iron at different cooling rates

相朝U形、L形实心碳化物的生长方向偏移，硬度增大<sup>[15-17]</sup>。图11显示，随着冷却速度的减小，其碳化物硬质相硬度由HV 629.3上升到HV 1 047。此外，由于采用添加冷铁的方式来扩大冷速，接触处因冷铁的作用而定向凝固，使得碳化物具有方向性，高硬度晶面与定向凝固试样的横截面平行进一步提高了其硬度，使得高铬铸铁变得更加耐磨<sup>[18]</sup>。

由高铬铸铁的冲蚀磨损机理可知，硬质相的硬度较高，比石英砂（HV 1 100）硬度低的高铬铸铁基体

（A+M）首先被磨损，使硬质相碳化物从基体中突出来<sup>[19-21]</sup>。当基体被切削磨损后，硬质相碳化物得不到基体有效的支撑时，在冲击载荷作用下就会发生断裂。随着冷却速度的减小，其硬质相碳化物转变为硬度更高的U形和L形，高硬度的硬质相脆性大，易折断，所以硬质相折断后的基体切削更为严重<sup>[22]</sup>。随着冷却速度的降低，高铬铸铁的耐磨性也随之下降，其冲蚀磨损后单位面积上体积损失率的失重量也会更大，不同冷却速度下的冲蚀磨损形貌如图12所示。

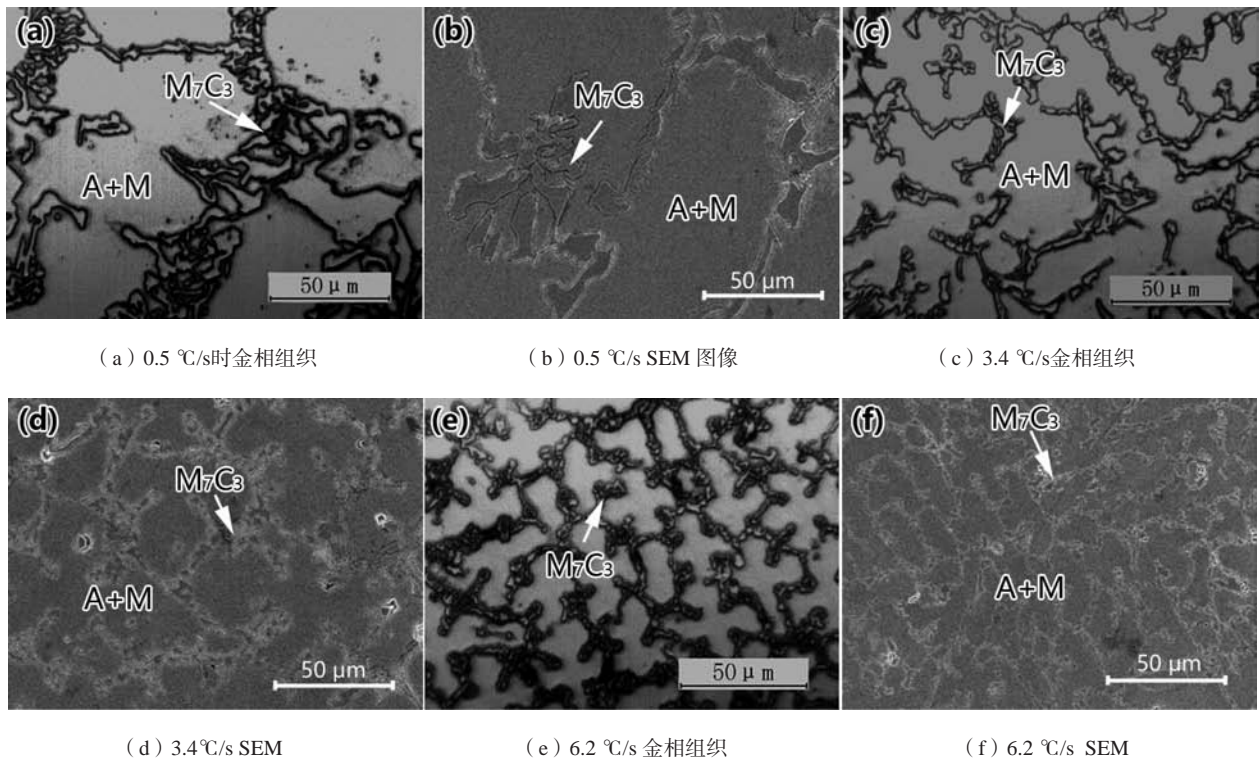


图9 不同冷却速度下高铬铸铁显微组织及扫描电镜图像  
Fig. 9 Microstructure and SEM images of high chromium cast iron at different cooling rates

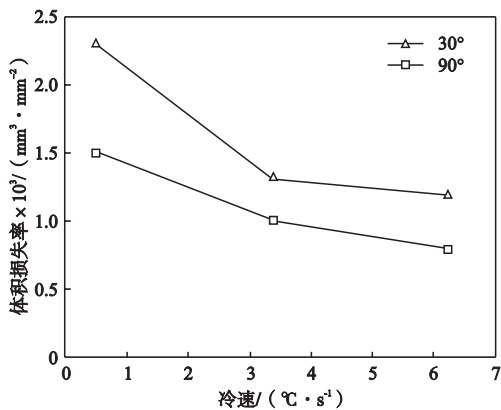


图10 不同冷速对高铬铸铁耐磨性影响  
Fig. 10 Effect of cooling rate on wear resistance of high chromium cast iron

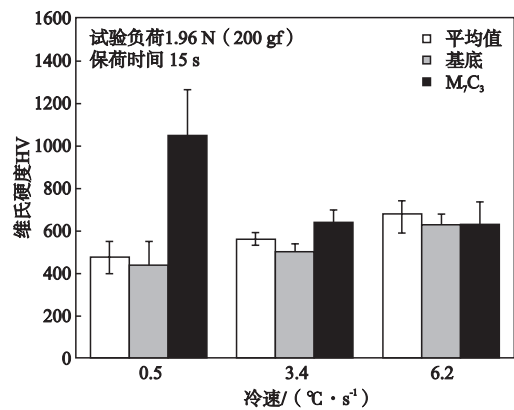


图11 不同冷速下高铬铸铁的硬度变化  
Fig. 11 Hardness change of high chromium cast iron at different cooling rates

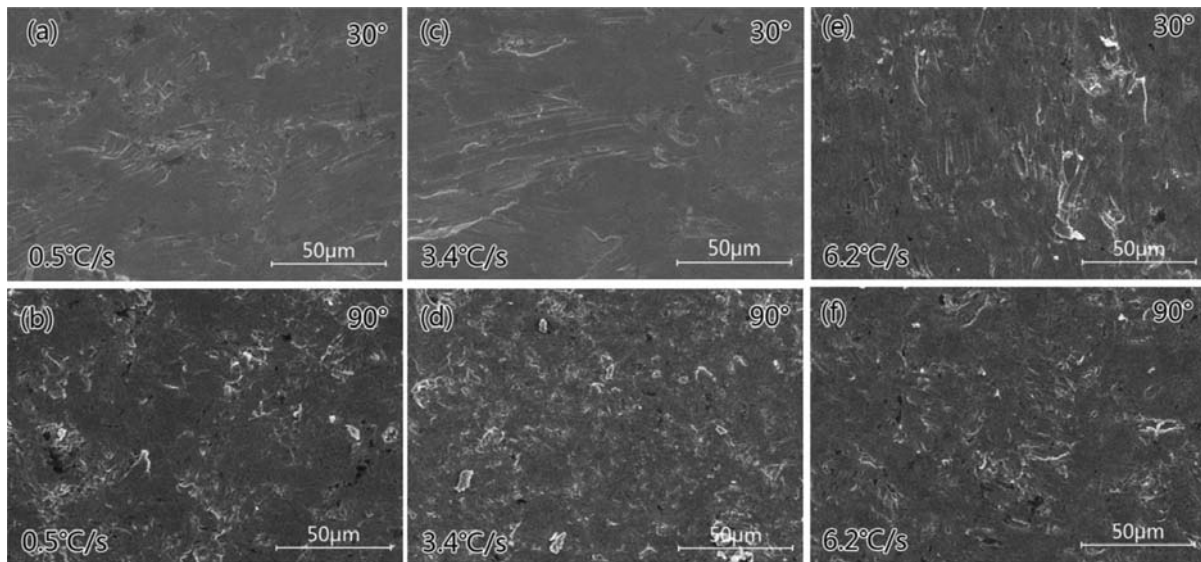


图12 不同冷却速度时30° 和90° 的冲蚀表面形貌  
Fig. 12 Surface morphologies of eroded samples at 30° and 90°

此外，90° 的冲蚀试样的失重比30° 时更大。在低角度冲蚀时，高铬铸铁除了受到沿磨面的切削外，在法向上也会受到力的作用，材料受到的冲击作用比较大，相对于在90° 高角度冲蚀时更不耐磨<sup>[23-24]</sup>。图12中很难观察到犁沟现象，就是由于碳化物硬质相阻挡了切削作用而提高了其耐磨性。

### 3 结论

(1) 通过ProCAST的仿真模拟发现，前150 s各节点冷速有明显的差异，而后冷却速度趋于恒定。

(2) 较高冷却速度有利于提高高铬铸铁的碳化物含量和平均硬度，从而提高高铬铸铁的耐磨性。较浅的犁痕和凹坑磨损表面可以证明其具有较强的抗冲蚀磨损能力，这得益于硬度的提高和组织的细化。

(3) 快的冷却速度使碳化物硬质相的硬度降低，韧性提高，从而不易发生脆性断裂，冲蚀磨损的作用下不易断裂脱落，因而对基体的保护作用较好，抗冲蚀磨损能力提高。

#### 参考文献:

- [1] 郭克星, 夏鹏举. 高铬铸铁耐磨性的研究进展与展望 [J]. 铸造技术, 2018, 39 (9): 2138-2141.
- [2] 王宏清. 挖泥船泥泵耐磨材料现状及发展趋势分析 [J]. 中国机械, 2013 (11): 202-203.
- [3] 张凤霞. 泥浆泵耐磨材料的选择 [J]. 中国水利, 2004 (4): 63-64.
- [4] SARE I R. Abrasion resistance and fracture toughness of white cast iron [J]. Metals-Technology, 1972 (11): 412-419.
- [5] 李艳威, 王效岗, 李玉贵, 等. 包覆对称组坯热轧制备高铬铸铁/低碳钢耐磨复合板 [J]. 中国机械工程, 2018, 29 (11): 1364-1368.
- [6] 陈功, 郑琳珠, 陈永梅, 等. 泥泵两种常用材料的耐磨性能和抗冲击性能试验研究 [J]. 中国港湾建设, 2015, 35 (10): 44-47.
- [7] 李升, 马幼平, 李秀兰, 等. 凝固速率对高铬铸铁微观组织及耐腐蚀性能的影响 [J]. 兵器材料科学与工程, 2013, 36 (3): 38-40.
- [8] 马幼平, 党晓明, 李秀兰, 等. 冷却速率对高铬铸铁初生奥氏体稳定性的影响 [J]. 兵器材料科学与工程, 2011, 34 (4): 17-20.
- [9] 孟庆桂. 铸工实用技术手册 [M]. 江苏: 江苏科学技术出版社, 2002: 250.
- [10] 周利军, 马文. 温度、湿度、固化剂酸度对呋喃树脂砂强度的影响 [J]. 铸造, 2019, 68 (1): 49-52.
- [11] 李峰, 左立杰, 颜敏辉, 等. 球化退火及后续热处理对高铬耐磨铸铁组织与性能的影响 [J]. 铸造, 2016, 65 (12): 1185-1188.
- [12] BEHNAM M M J, DAVAMI P, VARAHRAM N. Effect of cooling rate on microstructure and mechanical properties of gray cast iron [J]. Materials Science and Engineering: A, 2010, 528 (2): 583-588.
- [13] 甘宅平. 高铬铸铁组织及元素分布的研究 [J]. 钢铁研究, 2003, 32 (4): 41-42.

- [14] LIU Q, JONSSON P G, NAKAJIMA K. Estimation of the maximum carbide size in a hypereutectic high chromium cast iron alloyed with titanium [J]. ISIJ Int., 2013, 53 ( 12 ) : 2176–2183.
- [15] 陈建, 严文, 李浩, 等. 凝固速度对高铬铸铁M7C3型初生相的影响 [J]. 铸造技术, 2006 ( 6 ) : 591–593.
- [16] HEYDARI D, SKANDANI A A, M. HAIK A I. Effect of carbon content on carbide morphology and mechanical properties of AR white cast iron with 10-12% tungsten [J]. Mat. Sci. Eng. A-Struct., 2012, 542: 113–126.
- [17] LU Liming, SODA Hiroshi, MCLEAN Alexander. Microstructure and mechanical properties of Fe<sub>2</sub>Cr<sub>2</sub>C eutectic composites [J]. Materials Science and Engineering, 2003 ( A347 ) : 214.
- [18] 贾育丁, 苏俊义. 碳化物的位向及尺寸对高铬铸铁耐磨性的影响 [J]. 西安交通大学学报, 1986 ( 4 ) : 63–75.
- [19] 向道平. 多种抗磨材料抗磨性能综合评价研究 [D]. 成都: 四川大学, 2004.
- [20] 何奖爱, 王玉玮. 材料磨损与耐磨材料 [M]. 沈阳: 东北大学出版社, 2001.
- [21] SAPATE S G, RAO A V R. Effect of carbide volume fraction on erosive wear behaviour of hardfacing cast irons [J]. Wear, 2004, 256 ( 7/8 ) : 774–786.
- [22] WANG Y P, LI D Y, PARENT L, et al. Performances of hybrid high-entropy high-Cr cast irons during sliding wear and air-jet solid-particle erosion [J]. Wear, 2013, 301 ( 1-2 ) : 390–397.
- [23] 徐流杰, 魏世忠, 张永振, 等. 轧辊用高钒高速钢的滚-滑动磨损性能及失效行为研究 [J]. 摩擦学学报, 2009, 29 ( 1 ) : 55–60.
- [24] 朱步生, 彭永富, 郑伟, 等. 冲蚀角对高铬铸铁抗泥沙磨损性能影响的实验研究 [J]. 中国水运月刊, 2014, 14 ( 2 ) : 170–171.

---

## Effects of Cooling Rate on Solidification Structure and Wear Resistance of High Chromium Cast Iron

HUANG Peng<sup>1,2,3</sup>, JI Xiu-lin<sup>2</sup>, WU Huai-chao<sup>1</sup>, SHAN Yi-ping<sup>2</sup>, WANG Kun-peng<sup>1,3</sup>

(1. Guizhou University, Guiyang 550025, Guizhou, China; 2. Hohai University, Changzhou 213022, Jiangsu, China; 3. State Key Laboratory of Tribology, Tsinghua University, Beijing 100084, China)

### Abstract:

The effects of cooling rate on the microstructure and wear resistance of high chromium cast iron during solidification were studied. The results show that, the faster cooling rate makes the hardness of hard phase carbides in high chromium cast iron decrease, the toughness increase, therefore, brittle fracture is not easy to occur under the action of erosion wear, as they have a better the protection action on matrix, so the volume loss rate per unit area is reduced. That is, the faster the cooling rate, the higher the anti-erosion wear ability of chromium cast iron.

### Key words:

high chromium cast iron; metallographic structure; solidification rate; erosion wear