

# 单级双吸整体式铸钢泵体铸件的铸造工艺设计

汪 勇, 李 勇

(安徽应流集团霍山铸造有限公司, 安徽霍山 237200)

**摘要:** 单级双吸整体式蜗壳泵体结构复杂, 给铸造工艺的设计及后续的生产带来很大难度。本文通过对泵体结构进行铸造工艺性分析并结合以往的生产经验, 提出了切实可行的铸造工艺方案并进行了生产验证, 对此类泵体的铸造工艺设计起到借鉴参考作用。

**关键词:** 泵体铸件; 铸造工艺; 工艺参数

## 1 铸件结构及铸造工艺性分析

工业用某塔底泵属于单级双吸整体式蜗壳泵, 是一种由双侧进水的泵壳, 配以双吸叶轮使其具有流量大, 运行平稳等特点; 出口流道的整体结构, 提高了过流部位的精准度, 同时也使得泵体和泵盖成为一个整体, 而不具有中开面。材质为ASTM A351 GR.CF8M, 轮廓尺寸1 715 mm×1 880 mm×795 mm, 铸件单重3 700 kg, 最小壁厚32 mm, 最大壁厚约130 mm, AOD精炼铸造。无损检测要求可触及表面PT1级, RT指定区域2级, 一般部位毛坯尺寸公差CT11级, 过流部位尺寸公差达到JB/T 6879—2008 B级要求。泵体结构见图1。

泵体的双流道结构使得各流道之间的交汇点多, 形成较多的分散热节, 由于结构的限制, 这些热节很难被补缩, 易形成缩松和裂纹缺陷<sup>[4]</sup>。

出口流道是整体结构, 砂芯必须整打, 增加了制芯的难度。制芯时芯盒填砂和紧实困难, 砂芯易出现紧实度不够, 严重时甚至出现砂芯结构不完整。其螺旋蜗壳形结构不易被打磨, 很难满足流道光洁度的要求。铸件形状复杂, 交错连接位置多, 冒口布置难度大, 易造成较大的冒口打磨工作量。不规则结构, 轮廓尺寸大, 充型时易出现紊流, 形成氧化夹杂、掉砂、气孔缺陷。

## 2 铸造工艺设计方案

### 2.1 造型、制芯方法和材料的选择

此类泵体一般为单件小批生产且轮廓尺寸较大, 组芯过程较复杂, 不宜在自动生产线生产, 一般选用手工砂箱造型。对于流道狭窄位置的砂芯需全部用铬矿砂压制。

### 2.2 分型方案的确定

为便于取模, 将分型面置于出口流道的中心线处, 此时有两种浇注位置方案, 分别为驱动端法兰朝上方案和非驱动端法兰朝上方案。驱动端法兰朝上方案, 见图2a, 利于对驱动端的补缩, 下箱芯头大, 砂芯能平稳叠加和固定, 容易保证流道的整体尺寸, 但需在下箱大法兰的内腔设置侧冒口。非驱动端法兰朝上方案, 见图2b, 大法兰位于顶部, 可以设置顶冒口, 利于大法兰的补缩, 但通常驱动端内孔直径较小。因此下箱芯头小, 不利于多个砂芯的叠加和固定, 给下芯工作造成困难, 而且对驱动端的补缩也比较困难。综上所述, 对于驱动端内孔直径较大时两种方案都可以选择, 但一般情况下驱动端内孔直径都较小, 因此通常选择前一种方案。

作者简介:

汪勇(1986-), 男, 工程师, 主要从事铸造工艺设计工作。E-mail: wangyong@yingliugroup.com

中图分类号: TG242.3

文献标识码: A

文章编号: 1001-4977(2019)04-0396-04

收稿日期:

2018-11-26 收到初稿,  
2018-12-21 收到修订稿。

### 2.3 砂芯的设计

将出口流道设计为一个整体芯, 见图3, 可以提高流道的整体尺寸精度。两个进口流道各为一个砂芯, 见图4。砂芯之间设置定位结构保证位置准确, 各砂芯间分芯线见图5。

为便于填砂, 将填砂面置于宽敞的大平面<sup>[2]</sup>。对于难以填砂的位置需要开出填砂孔, 填砂孔应做成上大下小的倒锥形, 以利于手工操作。

### 2.4 浇注系统设计

为确保对下箱法兰的补缩, 通常在内腔设置侧冒口, 同时为避免内浇道位置缩松和提高侧冒口的补缩效果, 经常会把内浇道设计在侧冒口底部。为了能够平稳充型, 要尽量降低钢液进入铸型时的线速度, 同时为了保证最小液面上升速度又必须保证钢液进入铸型时有一定流量, 通常需要数个内浇道。一般下箱的每个侧冒口处都设置一个内浇道, 以确保液面上升速度不低于 $25 \sim 30 \text{ mm/s}^{[1]}$ , 并尽量使内浇道流速不高于 $0.5 \text{ m/s}^{[3]}$ 。浇注系统示意图见图6。

### 2.5 补缩系统的设计

由于泵体的不规则结构使得有些位置的冒口很难被切割打磨去除, 应尽量利用铸件结构特点少放冒口。从铸件的形状看, 底脚板部位较厚大且贯穿两端的法兰, 根据生产经验, 可以利用这两个底脚作为补缩通道, 在底脚板上安放冒口并辅以补贴, 这样可以有效保证与底脚板相连接的部位得到有效的补缩, 此时冒口和补贴均位于规则轮廓的底脚处, 可非常方便地切割打磨去除。冒口布置见图7。

### 2.6 线性收缩率的设定

合金的固态收缩使得各方向线尺寸缩小, 影响铸件尺寸精度和形状的准确性, 但其收缩会受到型芯等各种因素的阻碍使得各方向的实际收缩率不尽相同, 表现为自由收缩和受阻收缩, 此时单一的线收缩率就无法满足产品的尺寸公差要求, 需分别设置适当的内缩和外缩。

### 2.7 工艺孔或清砂孔位置的设计

要满足流道光洁度的要求, 一般需确保流道内的任意位置都能被打磨, 但出口流道因螺旋蜗壳形状的限制, 很多位置都无法被打磨, 所以就需设计工艺孔, 而后期补焊工艺孔时会有凸起焊瘤的存在, 也要能被打磨平整, 因此工艺孔的位置和尺寸设计非常重要。精确定工艺孔的位置可在3D图上先预设若干个工艺孔, 然后使用宽度为 $25 \text{ mm}$  (一般较小砂磨头的尺

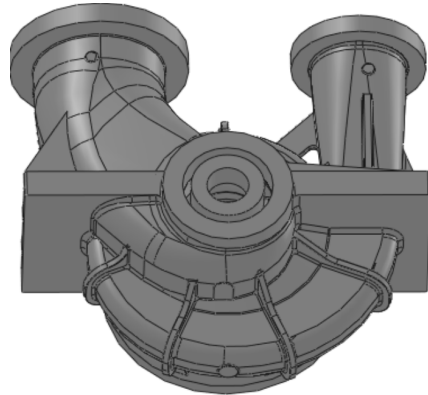
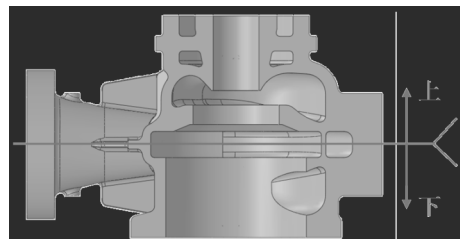
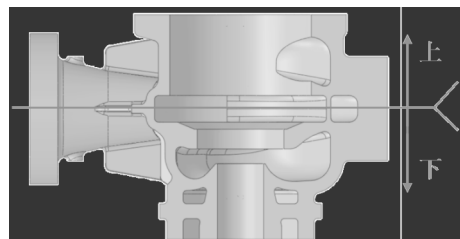


图1 不带中开面的整体式单级双吸离心泵  
Fig. 1 Single stage double suction centrifugal pump without center open surface



(a) 驱动端法兰朝上的分型方案



(b) 非驱动端法兰朝上的分型方案

图2 铸件分型方案

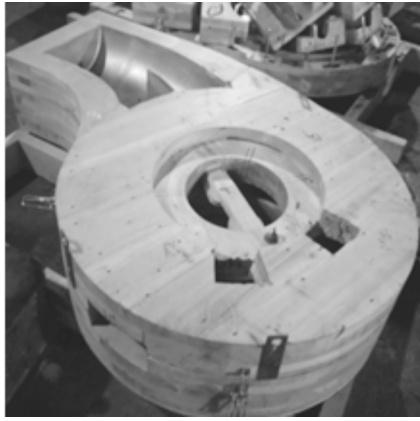
Fig. 2 Parting surface plan of casting



图3 出口流道芯盒

Fig. 3 Discharge volute core box

寸约为25 mm)的平行双线条进行模拟打磨。工艺孔位置的设计模拟见图8,从出口法兰处开始直至流道尾部处结束,通过打磨模拟可确定工艺孔的长度和个数,补焊时从靠近流道内部的工艺孔开始,依次通过临近的工艺孔对其打磨,直至最后一个工艺孔焊补后通过出口法兰口打磨。



(a)



(b)

图4 进口流道芯盒  
Fig. 4 Suction volute core box

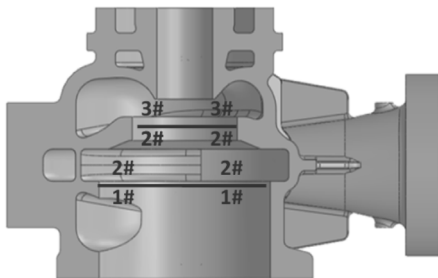


图5 砂芯分芯线  
Fig. 5 Parting line of sand core

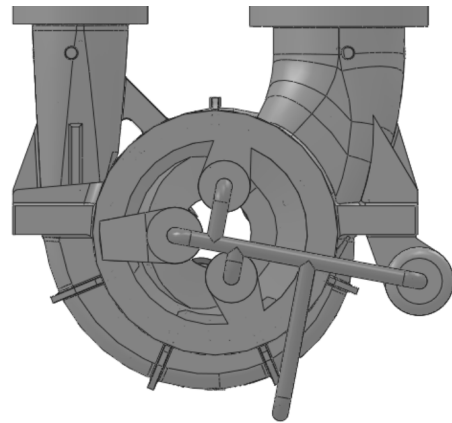


图6 浇注系统示意图  
Fig. 6 Diagram of gating system

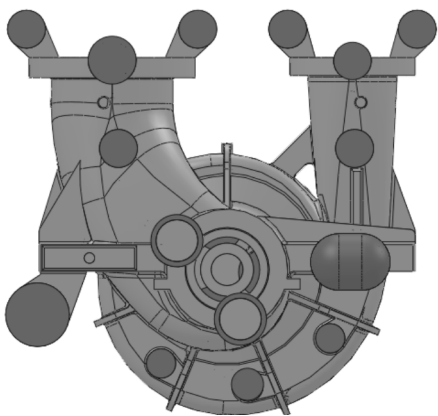


图7 冒口布置图  
Fig. 7 Layout of risers

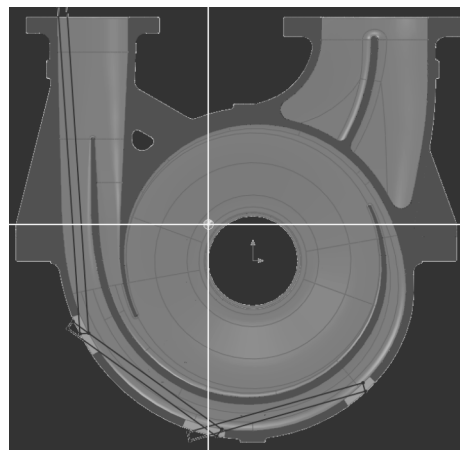


图8 工艺孔位置的设计模拟图  
Fig. 8 Simulation model of process hole location

### 3 泵体工艺的生产验证

按上述工艺要素和方案设计的泵体工艺，已生产了数十台泵体铸件，铸态表面未见明显的裂纹和掉砂缺陷，RT未见明显的缩松缺陷，流道光洁度较好，符合设计预期。通过必要的精整打磨，铸件尺寸、表面质量、内部质量都能够符合图纸和规范的要求，泵体实物见图9。

### 4 结束语

复杂泵体的分型方案和砂芯设计要以能保证流道尺寸精准度为首要条件，为更好地满足流道光洁度的要求需开设工艺孔并保证焊疤依次能被打磨。尽量选用底注并多设内浇道以提高充型效果。利用规则轮廓的底脚板作为补缩通道，可以减少冒口打磨量。根据自由收缩和受阻收缩的特点，合理的设计内、外线收缩率可提高尺寸精度。



图9 泵体铸件实物图  
Fig. 9 Pump casting

#### 参考文献:

- [1] 李魁盛, 侯福生. 铸造工艺学 [M]. 北京: 中国水利水电出版社, 2005.
- [2] 王文清, 李魁盛. 铸造工艺学 [M]. 北京: 机械工业出版社, 2002.
- [3] (英) 约翰·坎贝尔. 铸造原理 [M]. 第二版. 北京: 科学出版社, 2011.
- [4] 张吉雁, 张彬, 刘仲礼. 不锈钢泵壳的铸造工艺研究及实践 [J]. 铸造技术, 2016, 37 (12): 2744-2747.

---

## Casting Process Design of Single-Stage Double Suction Volute Pump Body

WANG Yong, LI Yong

(Anhui Yingliu Group Huoshan Casting Co., Ltd., Huoshan 237200, Anhui, China)

#### Abstract:

The complicated structure of single-stage double-suction integral volute pump body makes the design of casting process and subsequent production very difficult. Based on some of the previous experience in the casting technology design and the production, a practical casting process for the pump body was proposed, and was successfully applied for the casting of pump bodies, which will serve as a reference for the casting process design of this kind of pump body.

#### Key words:

pump body casting; casting process; process parameters